

Схема подключения светофора (PSSRV1 или PSSRV2) к блокам управления CAME

Ниже приведена схема подключения светофора к плате блока управления автоматического шлагбаума ZL38 (рисунок 1). Аналогичным способом можно подключить светофор к любому блоку управления CAME, имеющему выход “Шлагбаум (ворота) открыт(ы)”. При этом будет выполняться следующий алгоритм совместной работы: при закрытых воротах (шлагбауме) будет гореть красный свет светофора, который при подаче команды “Открыть” будет переключаться на зеленый, а ворота (шлагбаум) начнут открываться.

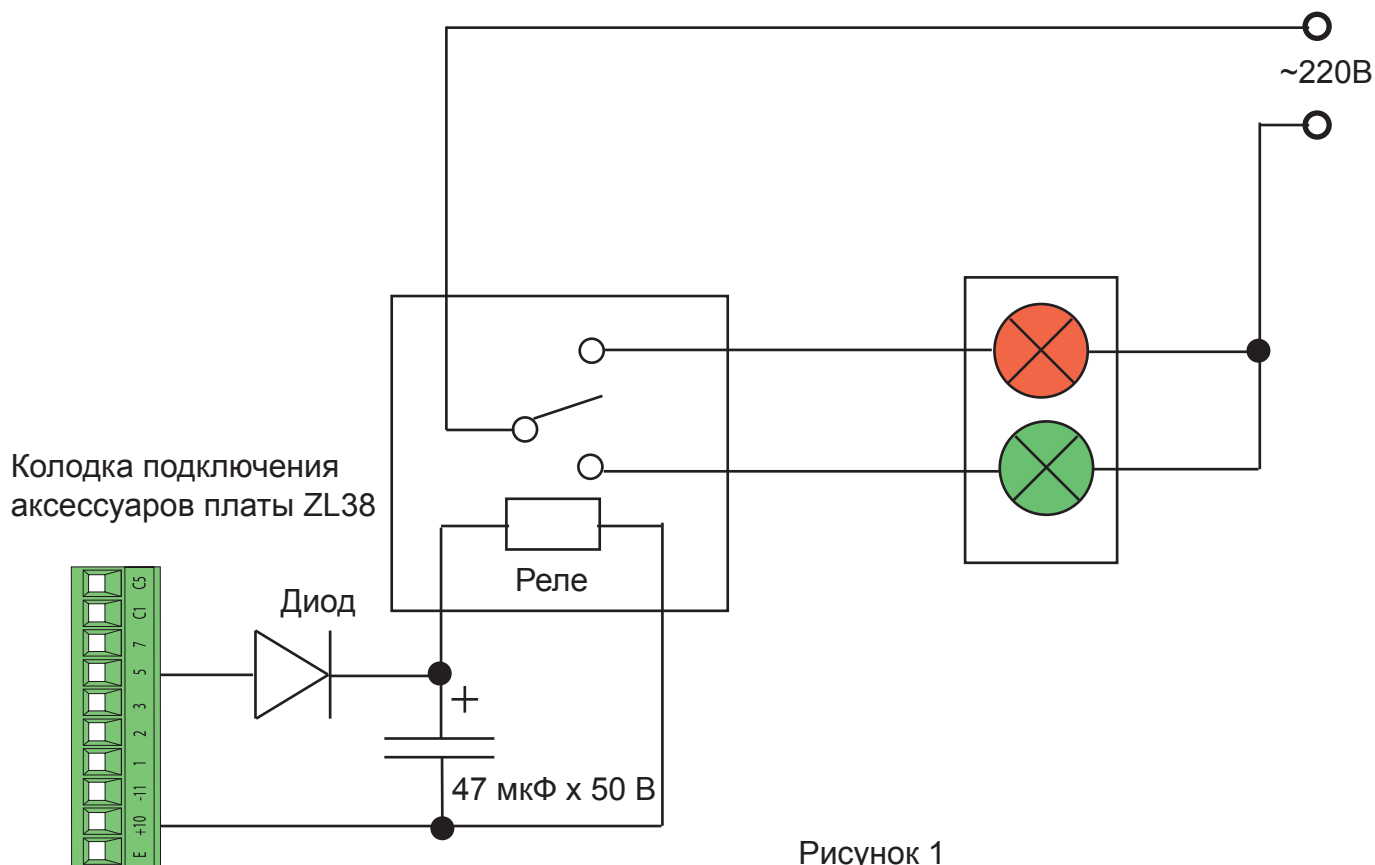


Рисунок 1

ВНИМАНИЕ! Показанные на рисунке 1 радиодетали (диод, конденсатор и реле) являются стандартными и ООО “УМС Рус” НЕ ПОСТАВЛЯЮТСЯ.

Рекомендации выбору:

РЕЛЕ - реле постоянного тока с напряжением срабатывания около 24 В, переключаемое напряжение 220В, мощность 100Вт.

ДИОД - любой маломощный с обратным напряжением более 30 В.