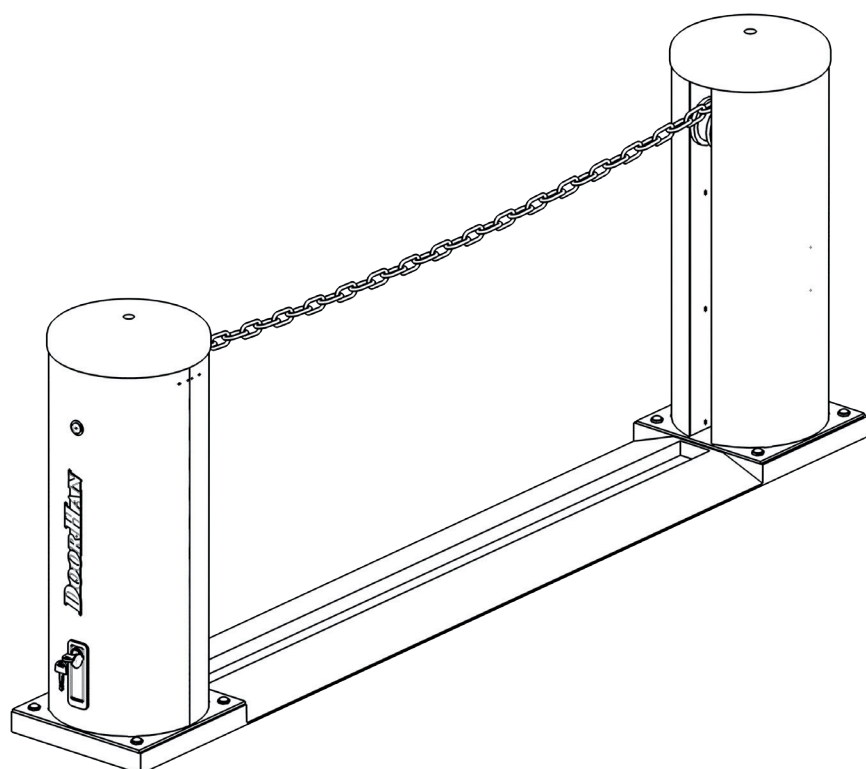


DOORHAN®

ОБЩИЕ СВЕДЕНИЯ	2
ПРАВИЛА БЕЗОПАСНОСТИ	2
УСТРОЙСТВО ЦЕПНОГО БАРЬЕРА	4
УСТАНОВКА	5
ТЕХНИЧЕСКОЕ ОБСЛУЖИВАНИЕ	9

ЦЕПНОЙ БАРЬЕР

CHAIN-BARRIER



Руководство по монтажу и эксплуатации

1. ОБЩИЕ СВЕДЕНИЯ

Цепной барьер Chain-Barrier, способный перекрывать проезд шириной до 16 м, отлично подходит для организации контролируемого въезда на огражденную территорию. Дорожные цепные барьеры в основном используются для ограничения и контроля доступа на многоместные парковки и стоянки машин. Эти барьеры также являются идеальным решением для контроля въезда на частные стоянки даже с одним машиноместом. Кроме того, они могут устанавливаться в местах, ограничивающих въезд автомобилей на территорию пешеходных зон, а также зон ограниченного дорожного движения.

Стальная конструкция способна выдержать даже случайный удар автотранспорта и гарантирует надежную защиту цепи при открытом проезде за счет специального желоба.

Парковочные цепные барьеры выполняют заградительную функцию от несанкционированного доступа машин путем поднятия цепи. Перекрывая проезд, цепь полностью натягивается, что обеспечивает ее высокую функциональность.

1.1. ТЕХНИЧЕСКИЕ ХАРАКТЕРИСТИКИ

Параметры	Значения
Напряжение питания	180–240 В
Частота тока	50 Гц
Максимальная потребляемая мощность	280 Вт
Передаточное отношение редуктора	1:32
Максимальный крутящий момент	20 Н·м
Термозащита	125 °С
Интенсивность	50 %
Диапазон рабочих температур	-20...+55 °С
Класс защиты	IP 54
Блок управления	PCB-SL
Длина цепи	7,5/15,5 м

1.2. КОМПЛЕКТ ПОСТАВКИ

После получения цепного барьера Chain-Barrier, необходимо его распаковать и осмотреть, чтобы убедиться в отсутствии повреждений. Если вы обнаружили повреждения, пожалуйста, свяжитесь с поставщиком. Состав базового комплекта шлагбаума (Chain-barrier-base) приведен ниже.

В комплект поставки входят:

- Колонна с мотор-редуктором и блоком управления со встроенным приемником, 1 шт.;
- Колонна с противовесом и креплением цепи, 1 шт.;
- Цепь, 2 шт.

2. ПРАВИЛА БЕЗОПАСНОСТИ



ВНИМАНИЕ!

Для безопасности людей строго следуйте указаниям следующих правил. Сохраните настоящую инструкцию.



ВНИМАНИЕ!

При выборе места установки цепного шлагбаума следует учитывать возможное качение цепи, чтобы предотвратить повреждение припаркованных вблизи автомобилей.

- Храните настоящую инструкцию (для возможного технического обслуживания) на протяжении всего периода эксплуатации цепного барьера.
- Используйте цепной барьер только по назначению, любое другое использование запрещено.
- Установка цепного барьера должна производиться согласно стандартам EN 12453 и EN 12445. Для обеспечения необходимого уровня безопасности эти требования должны соблюдаться и в странах, не входящих в ЕС.
- Перед установкой оборудования убедитесь, что место установки соответствует по своим климатическим условиям характеристикам цепного барьера.

- Проводите установку, настройку или ремонт цепного барьера только при отключенном питании.
- Надежно заземлите все металлические элементы цепного барьера.
- Проверьте соответствие характеристик питающей электросети требованиям, указанным в настоящей инструкции.
- Электропитание сети должно подводиться к автоматической системе через автоматический выключатель с расстоянием между соседними контактами не менее 3 мм. Рекомендуется использование автомата 6 А.
- Все перемещения оборудования должны производиться с соблюдением необходимых требований по безопасности.
- Используйте инструменты, указанные в разделе «Инструменты» данной инструкции.
- При сверлении отверстий пользуйтесь защитой для рук и лица.
- Чтобы закрепить изделие, используйте анкерные болты из комплекта или другие, соответствующие им.
- Не вносите изменения в автоматическую систему, не указанные в данной инструкции.
- Удалите упаковку изделия и утилизируйте ее. Не оставляйте упаковочные материалы в пределах досягаемости детей.
- Никогда не позволяйте детям играть в зоне движения цепного барьера. Все дистанционные пульты управления цепным барьером, а также стационарные кнопки управления должны быть полностью недоступны детям для возможного использования.
- При открытии или закрытии цепного барьера не пытайтесь проходить или проезжать над ним. Не препятствуйте движению цепного барьера.
- DoorHan не несет ответственности в случае причинения вреда здоровью людей при использовании изделия не по назначению.
- DoorHan не несет ответственности при неправильной установке изделия и в случаях повреждения при эксплуатации.
- DoorHan не несет ответственности за нестабильную работу автоматической системы при использовании устройств безопасности и аксессуаров, изготовленных другими производителями, без согласования с DoorHan.
- Используйте дополнительные аксессуары DoorHan, так как аксессуары сторонних производителей могут вывести автоматическую систему из строя.
- Установка аксессуаров также должна производиться согласно стандартам EN 12453 и EN 12445. Для обеспечения необходимого уровня безопасности эти требования должны соблюдаться и в странах, не входящих в ЕС.
- Содержание инструкции не может служить основанием для предъявления любого рода претензий.
- Компания-производитель сохраняет за собой право вносить изменения в конструкцию и усовершенствовать ее без предварительного уведомления.

ВНИМАНИЕ! ОПАСНОСТЬ ПОРАЖЕНИЯ!



Кабели с напряжением 220–240 В АС должны быть проложены квалифицированным техником. Прокладка кабелей осуществляется в защитных гофрах. При повреждении питающего кабеля, следует использовать для замены соответствующий по типу кабель.

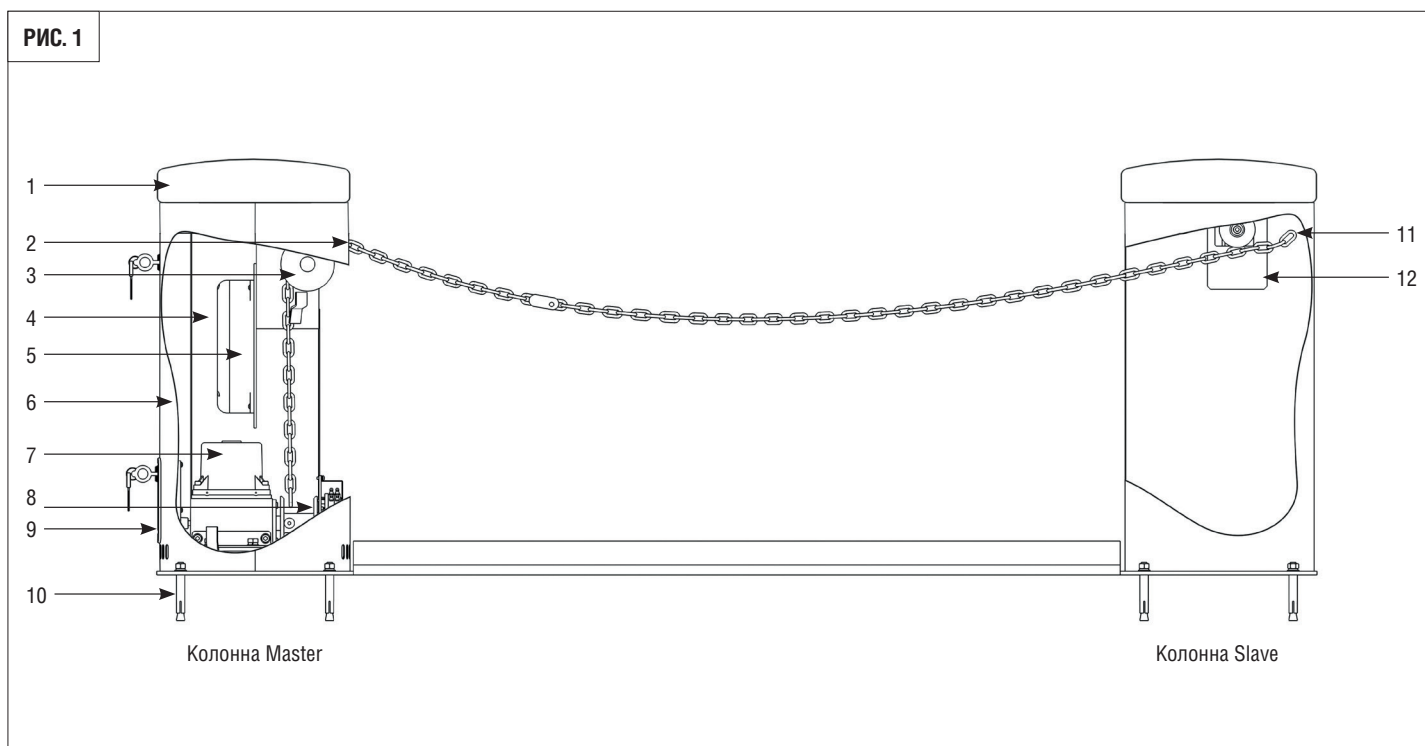
Материалы для установки цепного барьера Chain-Barrier и соответствующих аксессуаров (при наличии):

- кабель 2×0,5 мм² (передатчик фотоэлементов);
- кабель 4×0,5 мм² (приемник фотоэлементов);
- кабель 3×1,5 мм² (питание).

Используйте кабели с соответствующей по напряжению изоляцией.

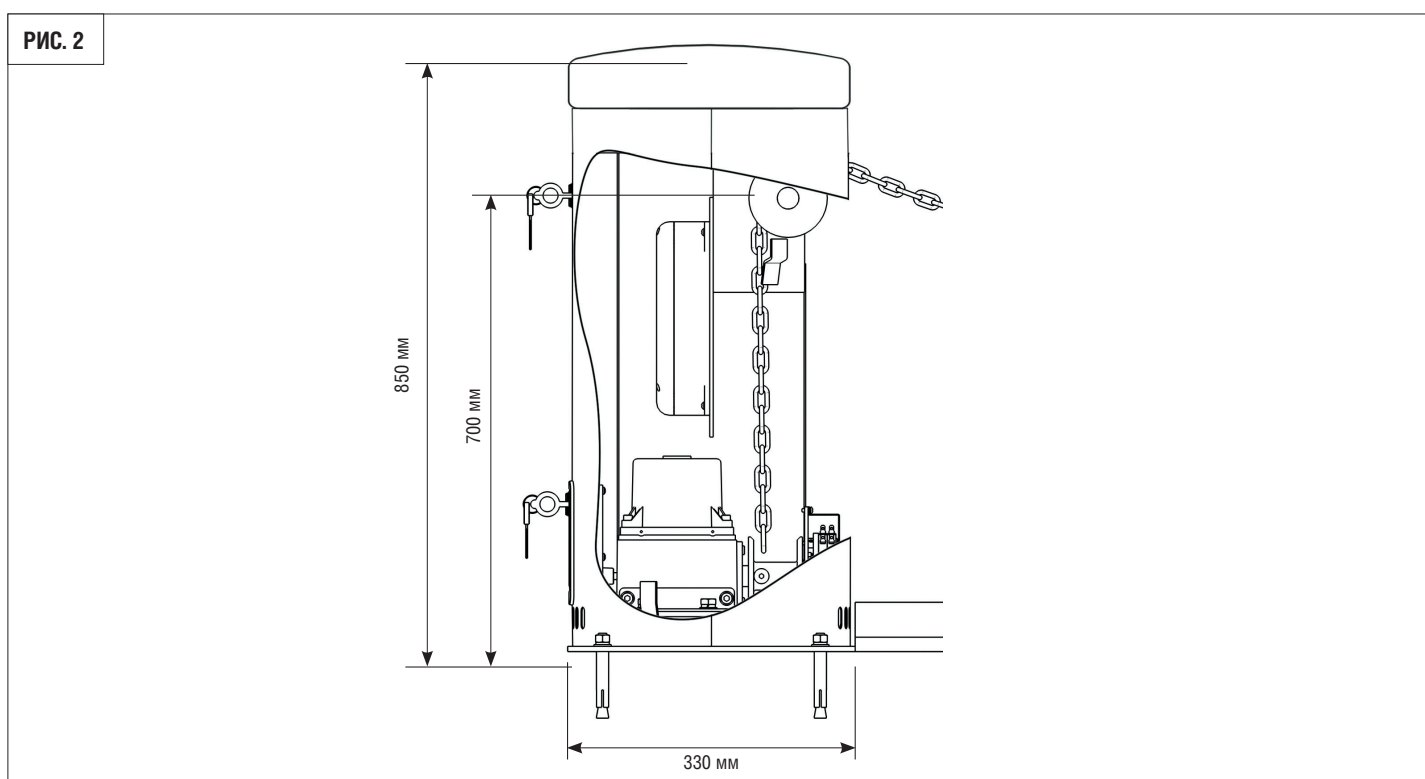
3. УСТРОЙСТВО ЦЕПНОГО БАРЬЕРА

3.1. СОСТАВ



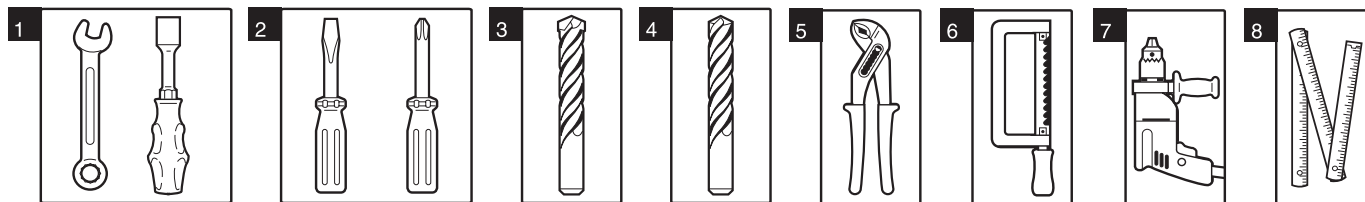
- | | |
|--|---|
| 1. Защитная крышка из окрашенной стали | 7. Двигатель 220 В со встроенной защитой от перегрева |
| 2. Цепь с замком для Chain Barrier | 8. Нейлоновый ролик для цепи |
| 3. Нейлоновый направляющий шкив | 9. Расцепитель |
| 4. Каркас из окрашенной стали | 10. Анкерный болт |
| 5. Встроенный блок управления PCB-SL | 11. Узел крепления цепи |
| 6. Корпус | 12. Противовес с нейлоновым роликом |

3.2. ГАБАРИТЫ



4. УСТАНОВКА

4.1. ИНСТРУМЕНТЫ



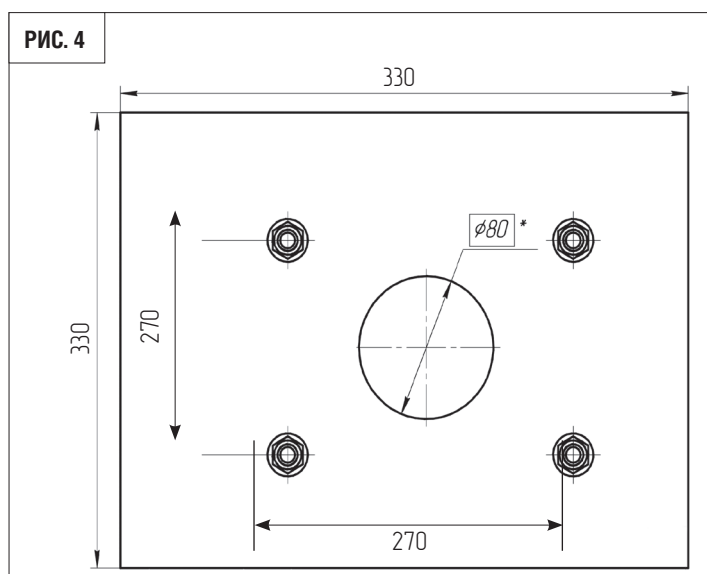
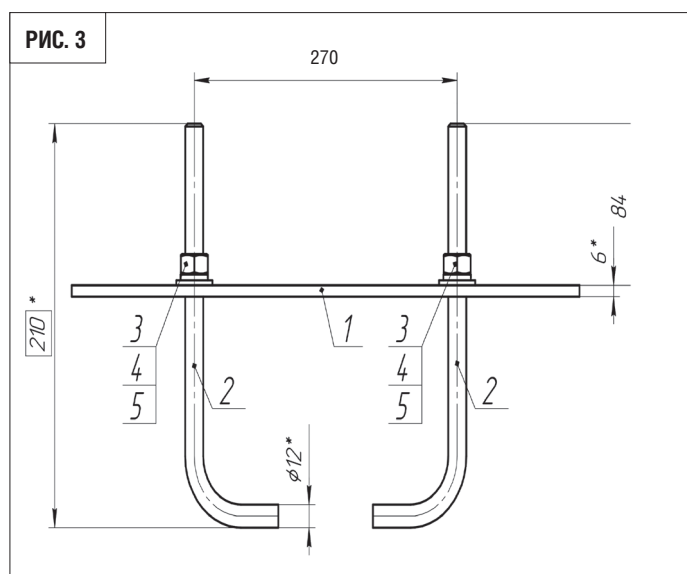
- | | | |
|--|--------------------------|----------------------------|
| 1. Набор гаечных ключей | 4. Набор сверл по бетону | 7. Электродрель |
| 2. Набор шлицевых и крестовых отверток | 5. Плоскогубцы | 8. Рулетка (метр складной) |
| 3. Набор сверл по металлу | 6. Ножовка по металлу | |

4.2. ТРЕБОВАНИЯ К МОНТАЖУ ЦЕПНОГО БАРЬЕРА CHAIN-BARRIER

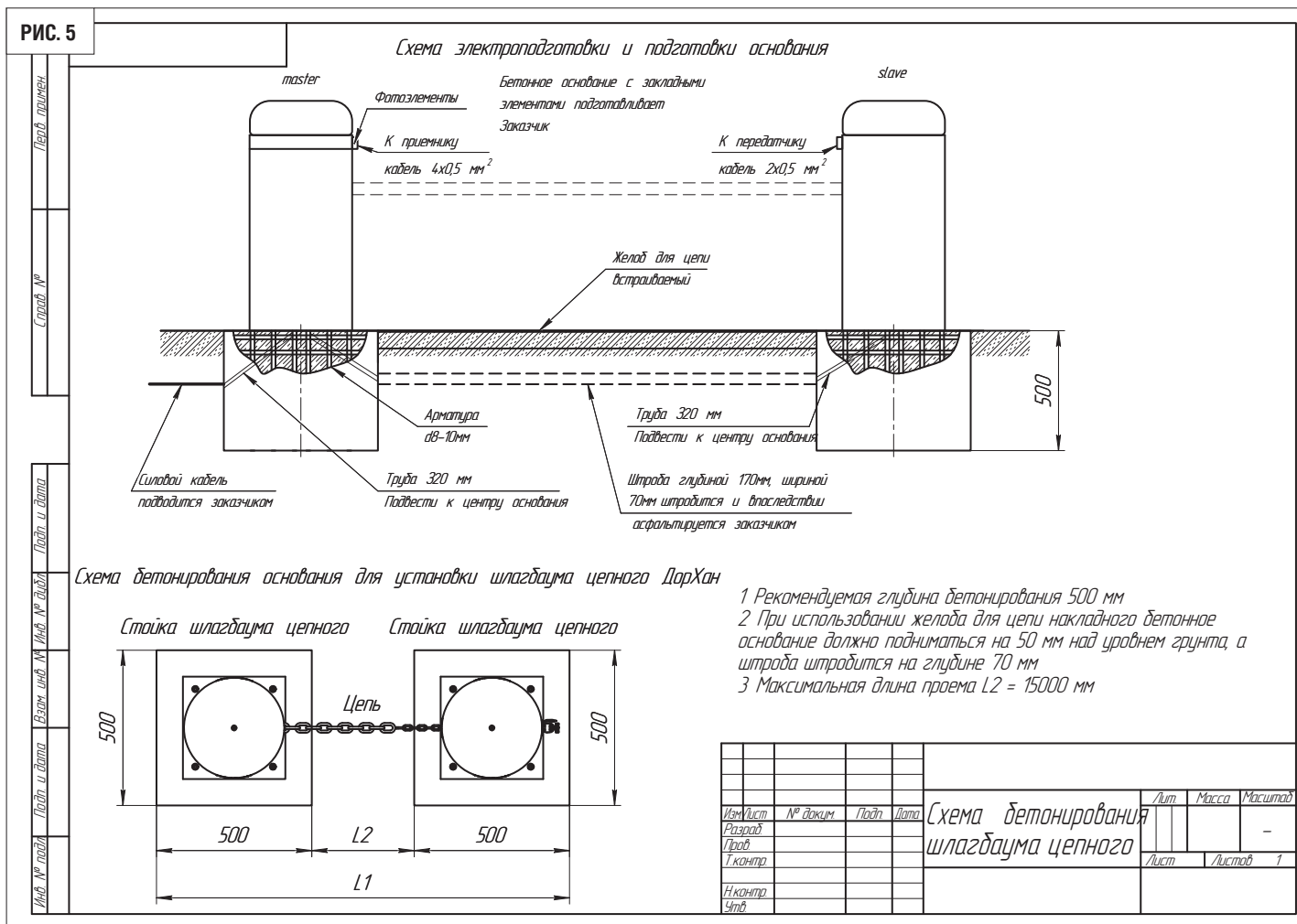
Для правильной установки цепного барьера выполните следующие действия:

- Находясь внутри огражденной территории, выберите место расположения цепного барьера.
- Убедитесь, что цепь на всем протяжении ее рабочего хода не встречает препятствий.
- Если корпус колонн цепного барьера не защищен от случайного повреждения проезжающим транспортом, установите (если это возможно) дополнительное средство защиты.
- Колонны Master и Slave необходимо устанавливать на бетонированную поверхность (монтажное основание).
- Если прочность основания недостаточна, выкопайте котлован и залейте его бетоном.
- Перед заливкой бетона проведите армирование котлована и прокладку защитных труб (гофр) для последующей прокладки в них питающего и сигнальных кабелей. Установку производите после полного застывания бетона.
- Колонны цепного барьера крепятся к фундаменту с помощью анкерных болтов.
- Глубина бетонирования зависит от мягкости грунта и от глубины промерзания почвы.
- Грунт в месте монтажа должен быть достаточно стабильным для установки цепного барьера. Если стабильность грунта неудовлетворительна, увеличьте глубину котлована согласно рекомендации специалистов.
- В месте организации котлована для фундамента не должно быть труб и электрических кабелей.
- Необходимо установить желоба для защиты цепи: накладной CAR 2 или встраиваемый в дорожное покрытие CAR 4.
- После установки монтажного основания и защитного желоба можно приступать к монтажу колонн.
- Правильно сориентируйте колонны, выровняйте, используя строительный уровень, разметьте и просверлите отверстия под анкерные болты.
- Установите колонны цепного барьера и закрутите гайки анкерных болтов.

4.3. МОНТАЖНОЕ ОСНОВАНИЕ (ОПЦИЯ)



4.4. СХЕМА БЕТОНИРОВАНИЯ ЦЕПНОГО ШЛАГБАУМА



4.5. УСТАНОВКА ЖЕЛОБА CAR 2/CAR 4

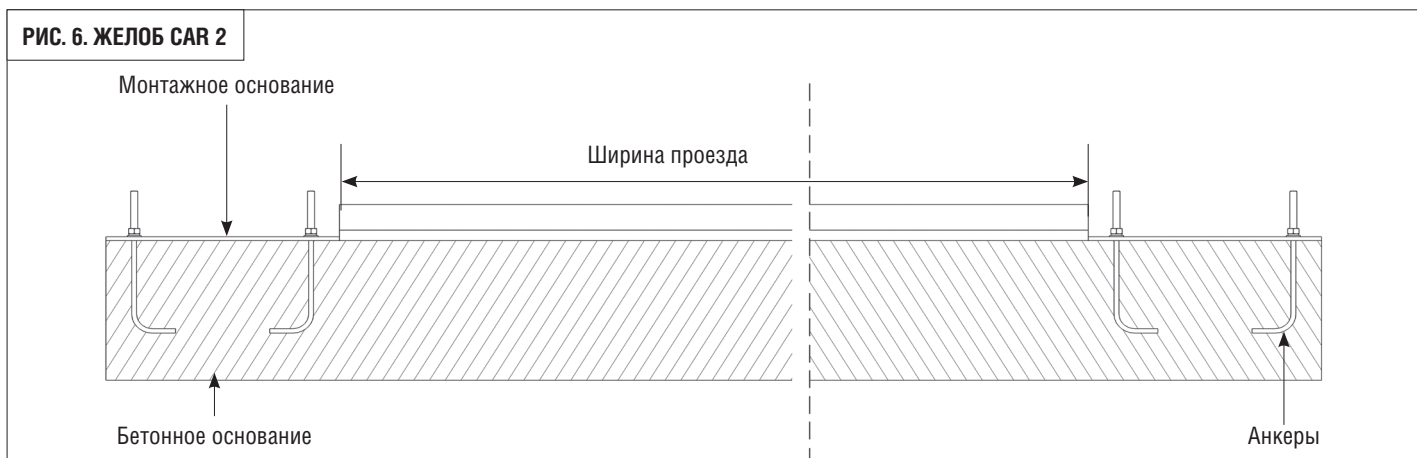


РИС. 7. ЖЕЛОБ CAR 4

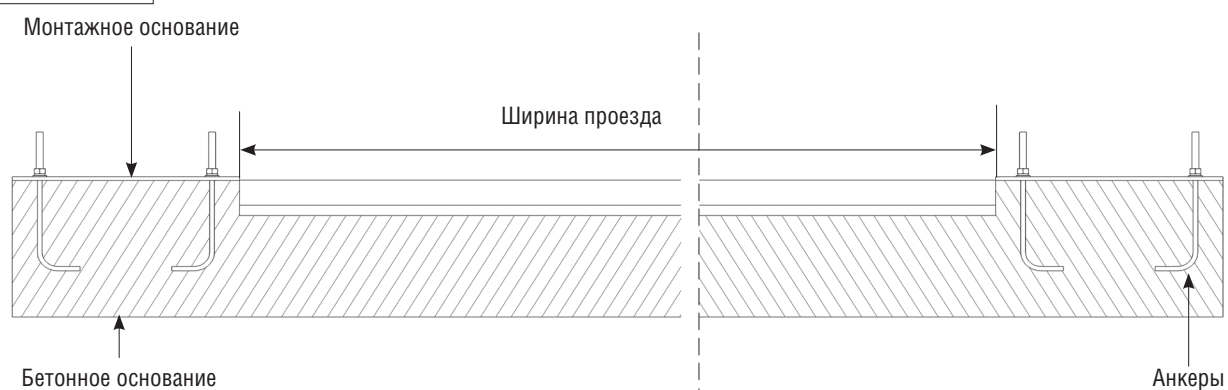


РИС. 8. ЖЕЛОБ CAR 2

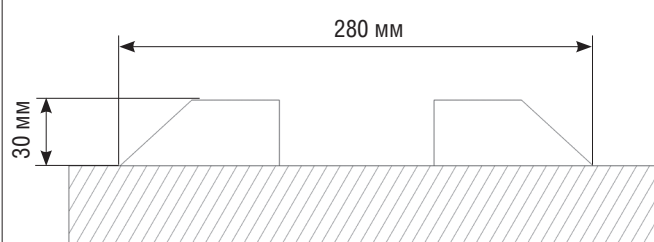


РИС. 9. ЖЕЛОБ CAR 4

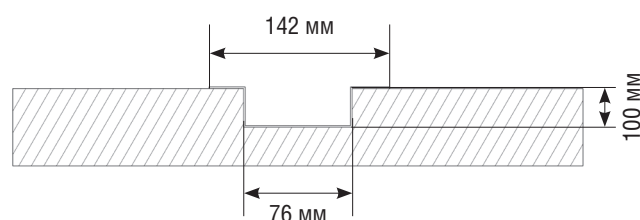
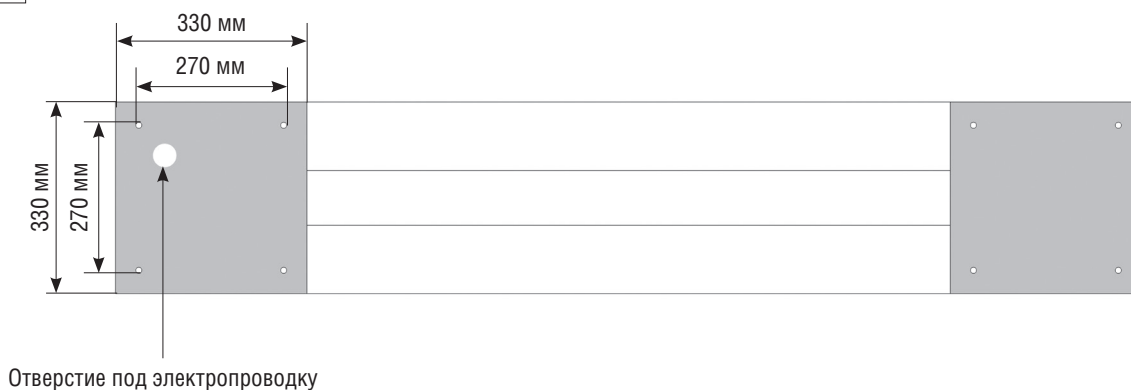


РИС. 10



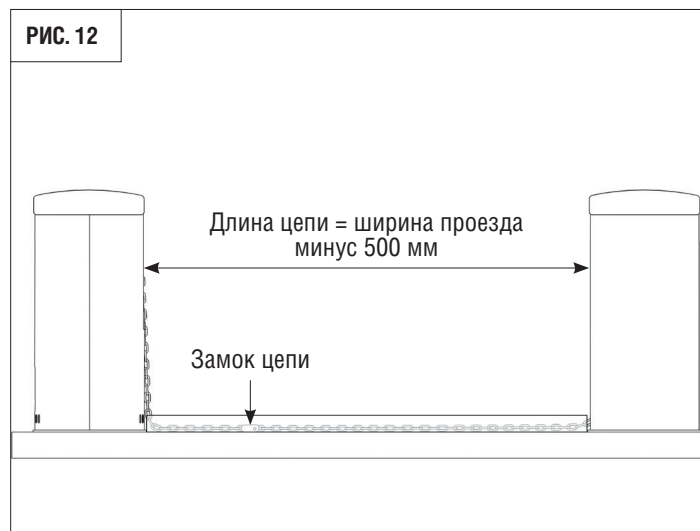
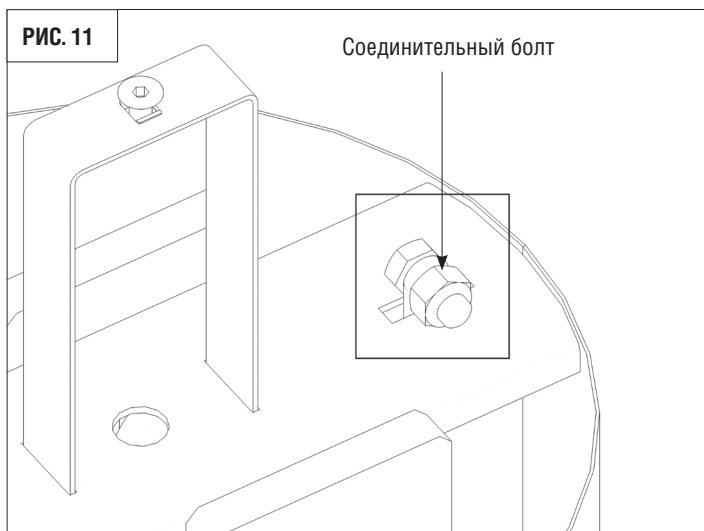
4.6. УСТАНОВКА И НАСТРОЙКА ЦЕПНОГО БАРЬЕРА

- Открутите крепежные винты и снимите крышку.
- Снимите корпус.
- Установите устройство на монтажное основание и зафиксируйте с помощью болтов.
- Определите необходимую длину цепи (расстояние между двумя колоннами минус 500 мм). Отрежьте излишек цепи.
- Прикрепите один конец цепи к соединительному устройству Master (используйте замок для цепи).
- Переведите устройство в открытое положение и прикрепите другой конец цепи к устройству Slave при помощи соединительного болта, поставляемого в комплекте с устройством (рис. 11, с. 8).
- Подключите электрические кабели к блоку управления (см. инструкцию по плате управления PCB-SL).



ВНИМАНИЕ!

Все настройки устройства должны производиться после его установки и присоединения цепи.



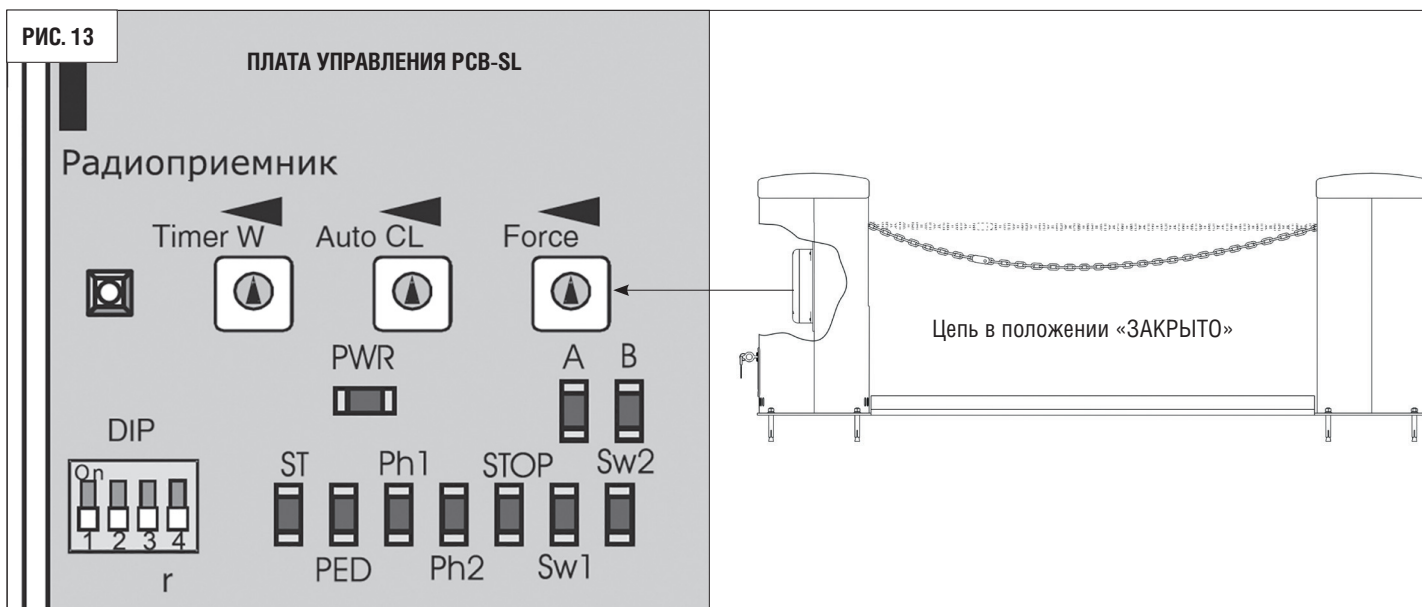
4.7. УСТАНОВКА НАТЯЖЕНИЯ ЦЕПИ

Для установки натяжения цепи в закрытом положении используйте регулировку крутящего момента двигателя на блоке управления. Изменять крутящий момент двигателя следует при помощи регулировки диммера. При увеличении крутящего момента двигателя натяжение цепи увеличивается (рис. 13).



ВНИМАНИЕ!

Допускаются небольшие изменения уровня натяжения цепи в зависимости от ее намотки. Цепь в нижней точке провисания должна быть расположена не ниже 25 см от земли.



4.8. РАЗБЛОКИРОВКА ЦЕПНОГО БАРЬЕРА



ВНИМАНИЕ!

При отключении питания или неисправности привода используйте расцепитель, чтобы опустить цепь вручную:

Для того, чтобы воспользоваться расцепителем:

1. Вставьте ключ в замок (рис. 14).
2. Поверните ключ по часовой стрелке.
3. Не вынимая ключ, потяните рычаг расцепителя на себя (рис. 15).
4. Поверните ключ против часовой стрелки и выньте ключ из замка.
5. Опускайте цепь вручную.

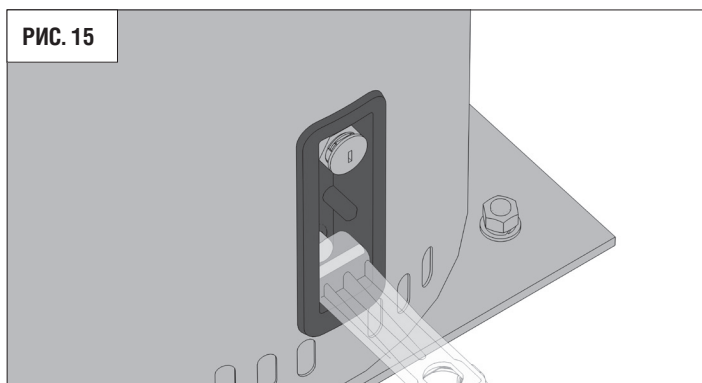
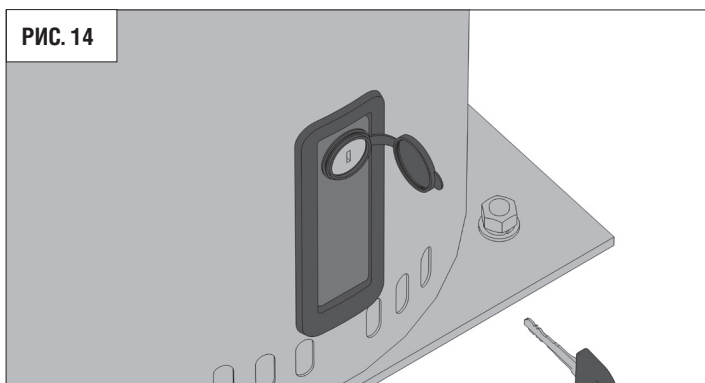
Для возвращения к нормальной работе цепного барьера:

1. Вставьте ключ в замок.
2. Поверните ключ против часовой стрелки.
3. Не вынимая ключ, закройте рычаг расцепителя от себя до упора.
4. Поверните ключ по часовой стрелке и выньте ключ из замка.
5. Потяните цепь вручную до тех пор, пока привод не заблокируется.



ВНИМАНИЕ!

Чтобы предотвратить непроизвольный толчок при активации привода, отключите питание системы перед блокировкой.



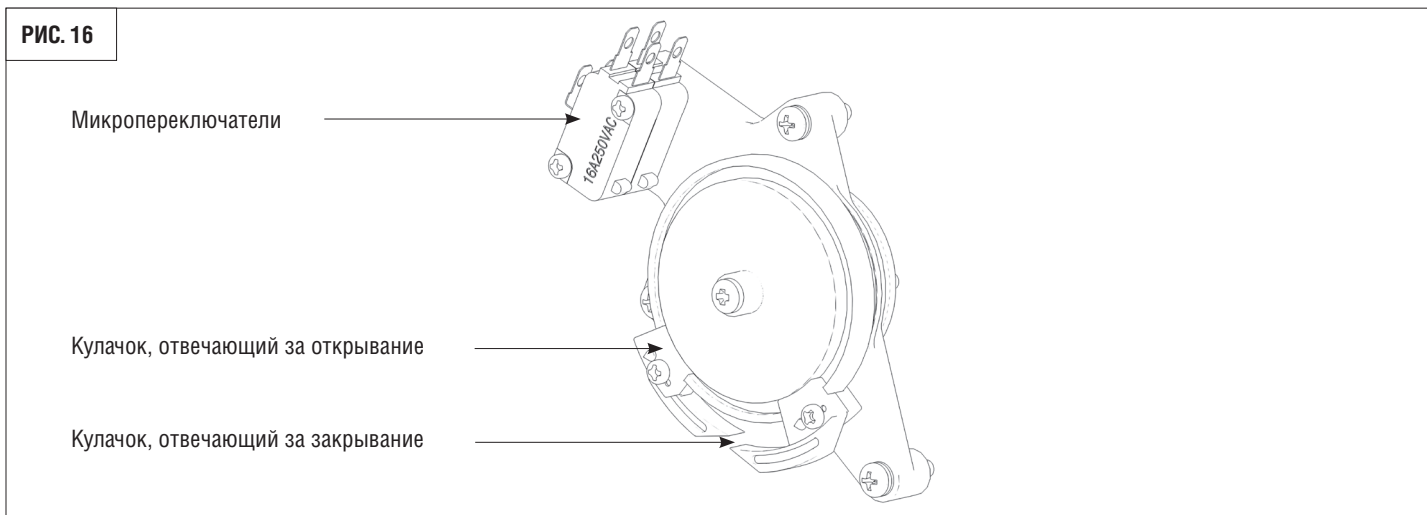
4.9. РЕГУЛИРОВКА КОНЦЕВЫХ ВЫКЛЮЧАТЕЛЕЙ

Открытие:

Установлено на заводе-изготовителе.

Закрывание:

Установите требуемое натяжение цепи в закрытом положении. Поверните кулачок, отвечающий за закрывание, до срабатывания микропереключателя. Закрепите кулачок с помощью винта крепления.



5. ТЕХНИЧЕСКОЕ ОБСЛУЖИВАНИЕ

- Необходимо регулярно в соответствии с действующими нормативами и законодательством проводить техническое обслуживание, указанное в данном руководстве, в руководствах других задействованных устройств, с соблюдением мер безопасности, привлекая для этого квалифицированный персонал. Электропривод нуждается в плановом техническом обслуживании раз в 6 месяцев или спустя 5 000 циклов после последнего технического обслуживания.
- Проводите проверку в соответствии с указаниями раздела «Правила безопасности» настоящей инструкции.

- Отсоедините привод от источника питания (при подключенной батарее резервного питания отключите ее).
- Проверьте состояние износа всех частей приводной системы и цепи. Замените все изношенные детали.
- Проверьте отсутствие выхода смазки из привода.
- Проверьте точность остановки привода в конечных положениях. При необходимости осуществите настройку конечных положений.
- Очистите наружные поверхности привода, устройств безопасности, электромеханического или электромагнитного замка (при использовании). Очистку производите с помощью мягкой влажной ткани. Запрещено применять для чистки: водяные струи, очистители высокого давления, кислоты или щелочи.
- Ежемесячно необходимо проверять работоспособность всех устройств безопасности и защитных устройств и при обнаружении каких-либо неисправностей или дефектов привлечь квалифицированный персонал для их устранения.
- Средний срок службы изделия — 10 лет или 50 000 циклов.
- Срок службы и число циклов указаны приблизительно. Они были статистически определены для типичных условий эксплуатации и не гарантируются в каждом конкретном случае. Эти характеристики относятся к периоду работы оборудования, во время которого нет необходимости в специальном обслуживании.
- Каждая автоматическая входная группа обладает рядом технических характеристик (трение, балансировка, условия окружающей среды), которые могут существенно повлиять на срок службы и качество работы автоматической входной группы или части ее компонентов (включая автоматику).

DOORHAN[®]

Компания DoorHan благодарит вас за приобретение нашей продукции.
Мы надеемся, что вы останетесь довольны качеством данного изделия.

По вопросам приобретения, дистрибьюции и технического обслуживания
обращайтесь в офисы региональных представителей или центральный
офис компании по адресу:

ГК DoorHan
Россия, 143002, Московская обл., Одинцовский р-н,
с. Акулово, ул. Новая, д. 120
Тел.: +7 495 933-24-00
E-mail: info@doorhan.ru
www.doorhan.ru