



**КАТАЛОГ  
ЗАПАСНЫХ ЧАСТЕЙ АВТОМАТИКИ**

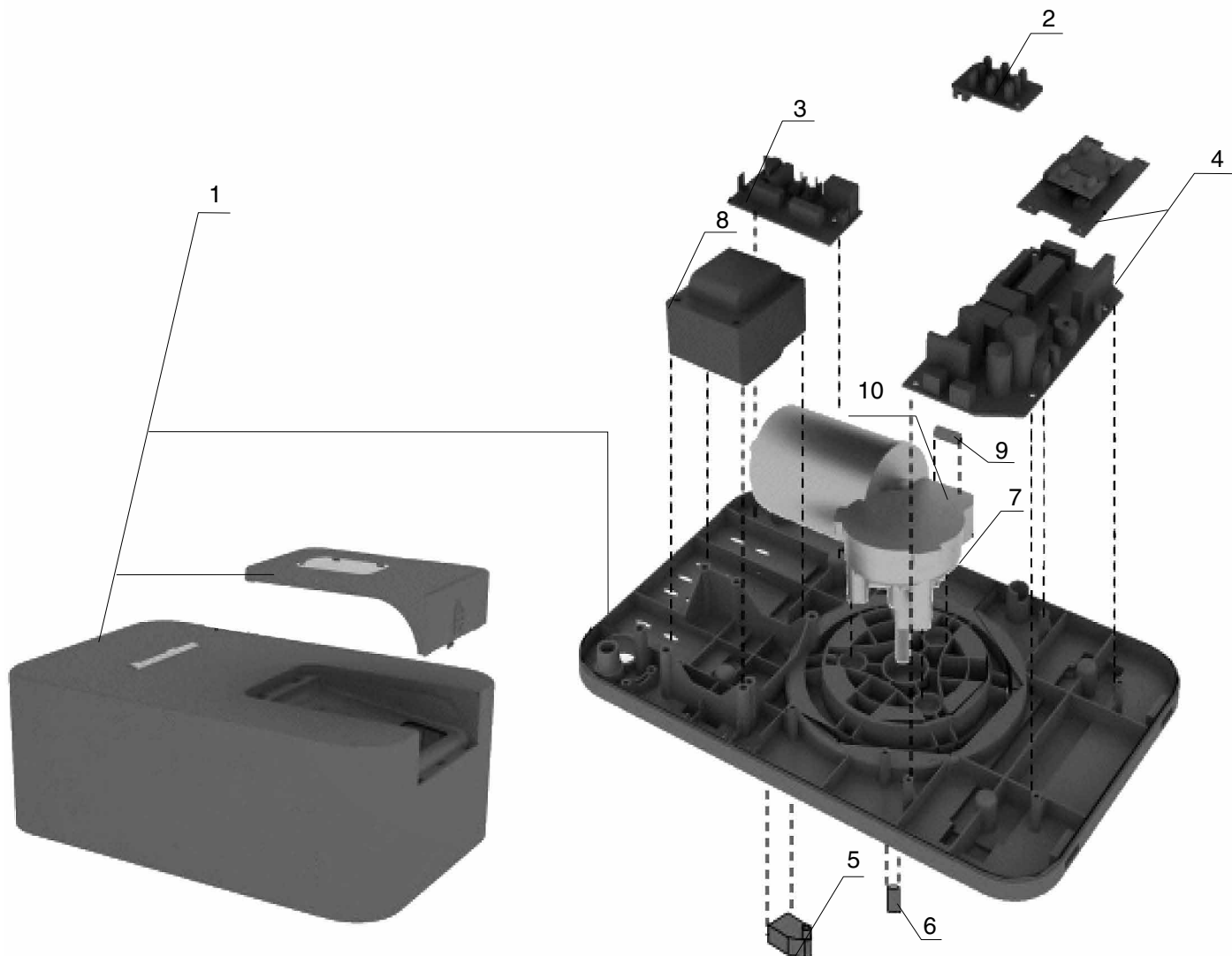
▶▶ 2018

# СОДЕРЖАНИЕ

ПРИВОД SECTIONAL-500PRO/750PRO .....	4
ПРИВОД SECTIONAL-750/1000/1200/FAST-750.....	5
ПРИВОД SECTIONAL-800PRO/1000PRO .....	7
ПРИВОД SHAFT-20 .....	8
ПРИВОД SHAFT-30/60 .....	9
ПРИВОД SHAFT-50PRO/85PRO .....	10
ПРИВОД SHAFT-50 .....	11
ПРИВОД SHAFT-120 .....	12
ПРИВОД ARM-320 .....	13
ПРИВОД SLIDING-500/800 .....	14
ПРИВОД SLIDING-1300PRO/2100PRO .....	15
ПРИВОД SLIDING-1300/2100 .....	17
ПРИВОД SWING-2500 .....	18
ПРИВОД SWING-4000 .....	19
ПРИВОД SWING-24 .....	20
ПРИВОД SWING-3000PRO/5000PRO .....	21
ПРИВОД SWING-3000N/5000N .....	22
ПРИВОД ARM-230 .....	23
ПРИВОД ARM-320PRO .....	24
ШЛАГБАУМ BARRIER PRO .....	25
ШЛАГБАУМ BARRIER-N .....	27
ШЛАГБАУМ CHAIN-BARRIER .....	29
ПРИВОД ДЛЯ АВТОМАТИЧЕСКИХ ДВЕРЕЙ AD-LCD .....	30

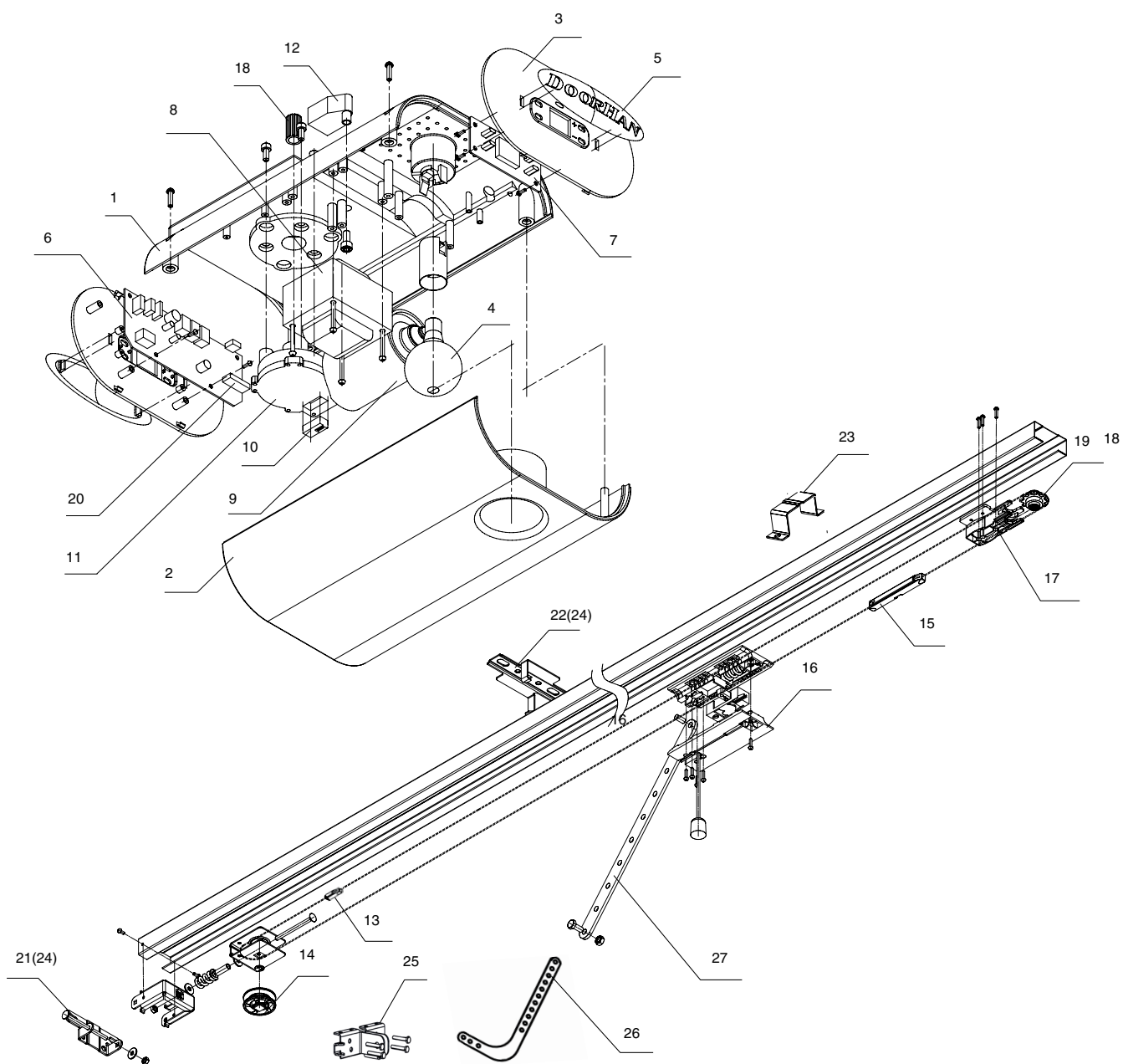
ПРИВОД ДЛЯ АВТОМАТИЧЕСКИХ ДВЕРЕЙ AD-SP .....	31
ПРИВОД AD-SWING .....	33
ВНУТРИВАЛЬНЫЙ ЭЛЕКТРОПРИВОД СЕРИИ 35 ДЛЯ ВАЛА RV40 .....	34
ВНУТРИВАЛЬНЫЙ ЭЛЕКТРОПРИВОД СЕРИИ 45 ДЛЯ ВАЛОВ RV60 И RV70 .....	35
ВНУТРИВАЛЬНЫЙ ЭЛЕКТРОПРИВОД СЕРИИ 45М С РЕДУКТОРОМ АВАРИЙНОГО ОТКРЫВАНИЯ ДЛЯ ВАЛОВ RV60 И RV70 .....	36
ВНУТРИВАЛЬНЫЙ ЭЛЕКТРОПРИВОД СЕРИИ 55 ДЛЯ ВАЛОВ RV70 И RV102 .....	37
ВНУТРИВАЛЬНЫЙ ЭЛЕКТРОПРИВОД СЕРИИ 55М С РЕДУКТОРОМ АВАРИЙНОГО ОТКРЫВАНИЯ ДЛЯ ВАЛОВ RV70 И RV102 .....	38
ВНУТРИВАЛЬНЫЙ ЭЛЕКТРОПРИВОД СЕРИИ 92М С РЕДУКТОРОМ АВАРИЙНОГО ОТКРЫВАНИЯ ДЛЯ ВАЛА RV102 .....	39

# ПРИВОД SECTIONAL-500PRO/750PRO



Позиция	Артикул	Наименование элемента
1	DHPRO-1	Корпус в сборе (белый)
	DHPRO-2	Корпус в сборе (черный)
2	PCB_LEDPRO/V.1.0	Светодиодная плата (белая)
	PCB_LEDPRO/BLACK/V.1.0	Светодиодная плата (черная)
3	PCB_FCZPRO/V.1.0	Плата предохранителей
4	DHPRO-3	Блок управления приводом с дисплеем 500 PRO
	DHPRO-4	Блок управления приводом с дисплеем 750 PRO
5	DHG009	Микровыключатель референтной точки
6	DHG015	Втулка металлическая
7	DHG023	Мотор-редуктор привода 500PRO/750PRO
8	TR500/24/V.1.0	Трансформатор для привода 500PRO
	TR750/24/V.1.0	Трансформатор для привода 750PRO
9	DHG044	Датчик оборотов привода 500PRO/750PRO
10	DHG008	Шестерня редуктора пластиковая SE-500/750PRO

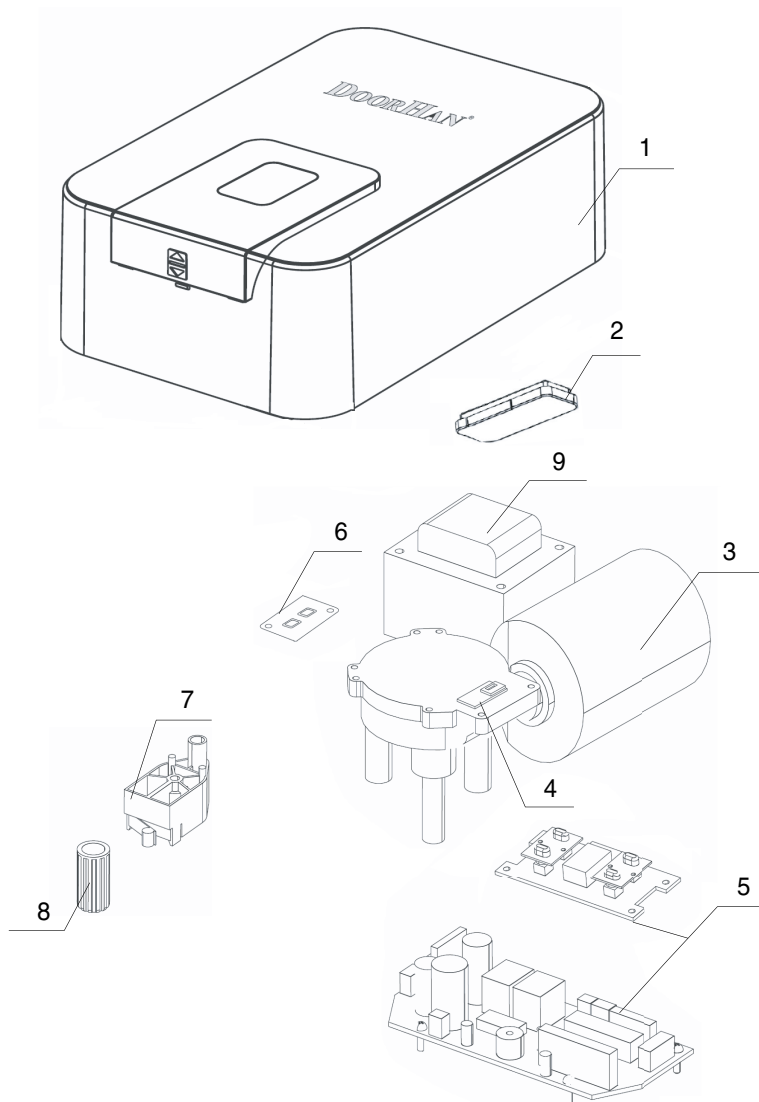
# ПРИВОД SECTIONAL-750/1000/1200/FAST-750





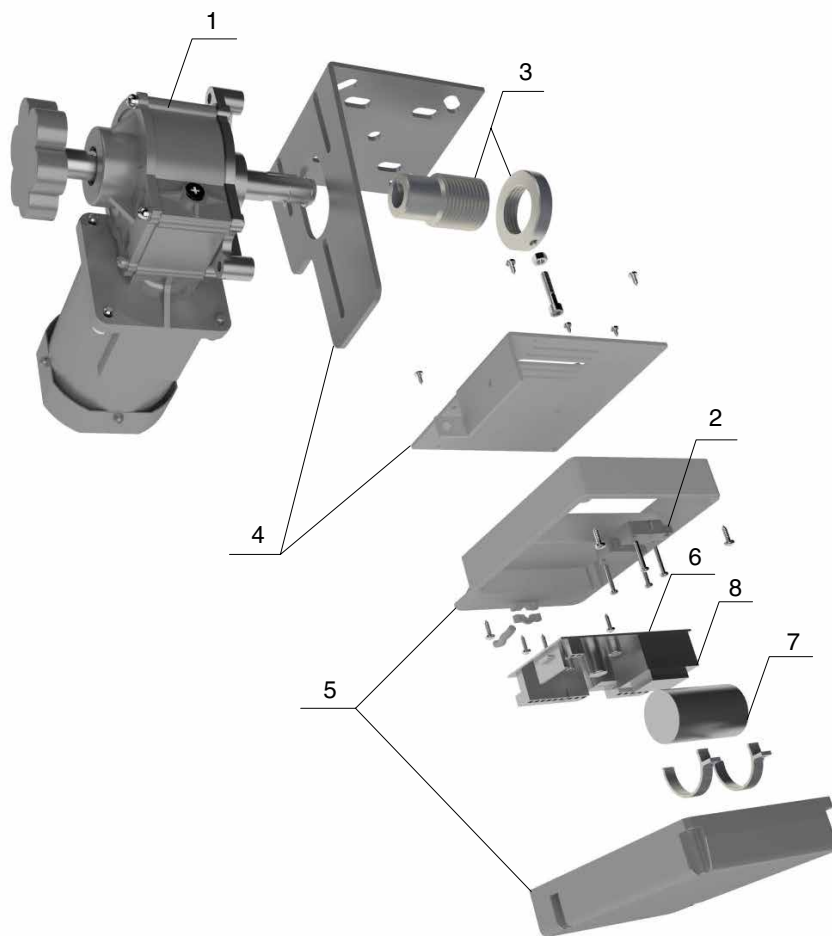
Позиция	Артикул	Наименование элемента
1	DHG020	Нижняя часть корпуса
2	DHG021	Верхняя часть корпуса
3	DHG017	Крышка торцевая
4	DHG019	Лампочка для привода
5	DHG018	Логотип DoorHan для привода Sectional-750/1000/1200/Fast-750
6	DHG024	Блок управления привода SE-750
	DHG024 (FAST)	Блок управления привода Fast-750
	DHSE-3	Блок управления привода с дисплеем SE-1000
	DHG032-A	Блок управления привода SE-1200 (с дисплеем)
7	DHG074	Дисплей для привода SE-750/1200
8	DHG005	Трансформатор для привода SE-750
	DHSE-1	Трансформатор для привода SE-1000
	DHG033	Трансформатор для привода SE-1200
9	DHG023	Мотор-редуктор привода SE-750
	DHSE-2	Мотор-редуктор привода SE-1000
	DHG031	Мотор-редуктор привода SE-1200
10	DHG044	Датчик числа оборотов для привода SE-750
11	DHG008	Шестерня редуктора пластиковая для привода SE-750
12	DHG009	Микровыключатель референтной точки для приводов SE-750, SE-1000, SE-1200
13	DHG010	Фиксатор концевика цепной для направляющей SK
	DHPK-4	Фиксатор концевика ременной для направляющей PK
14	DHG011	Блок натяжения цепи для направляющей SK
15	DHG012	Суппорт цепной для направляющей SK
	DHPK-3	Суппорт ременной для направляющей PK
16	DHG013NEW	Каретка для направляющей SK
17	DHG014	Держатель звездочки пластиковый для направляющей SK
	DHG014-PK	Держатель звездочки пластиковый для направляющей PK
18	DHG015	Втулка металлическая
19	DHG016	Звездочка для направляющих SK
	DHPK-1	Звездочка с держателем для направляющих PK
20	DHG026	Процессор для привода SE-750
21	DHG025	Кронштейн концевой крепления направляющей SK
22	DHG022	Кронштейн крепления направляющей к потолку SK
23	DHG027	Кронштейн поддерживающий для направляющей SK
24	DHG028	Набор кронштейнов для направляющей SK
25	DHG034	Кронштейн крепления тяги к полотну ворот SK
26	CARM	Изогнутый удлинитель тяги для цепного секционного привода
27	ARM	Прямой удлинитель тяги для цепного секционного привода

# ПРИВОД SECTIONAL-800PRO/1000PRO



Позиция	Артикул	Наименование элемента
1	DHPRO-2	Корпус в сборе (черный)
2	SE500-20	Заглушка резиновая
3	DHG023	Мотор-редуктор привода 800PRO
	DHG136	Мотор-редуктор привода 1000PRO
4	DHG044	Датчик оборотов привода
5	DHG313	Плата управления SE-800PRO-1000PRO в сборе
6	PCB_LEDПА/Black/V.1.1	Светодиодная лампа PCB_LEDПА/Black/V.1.1
7	DHG009	Микровыключатель референтной точки
8	DHG015	Втулка металлическая
9	TR750/24/V.1.0	Трансформатор для привода SE-800PRO/SE-1000PRO
10	DHG008	Шестерня редуктора пластиковая для привода SE-800PRO/1000PRO

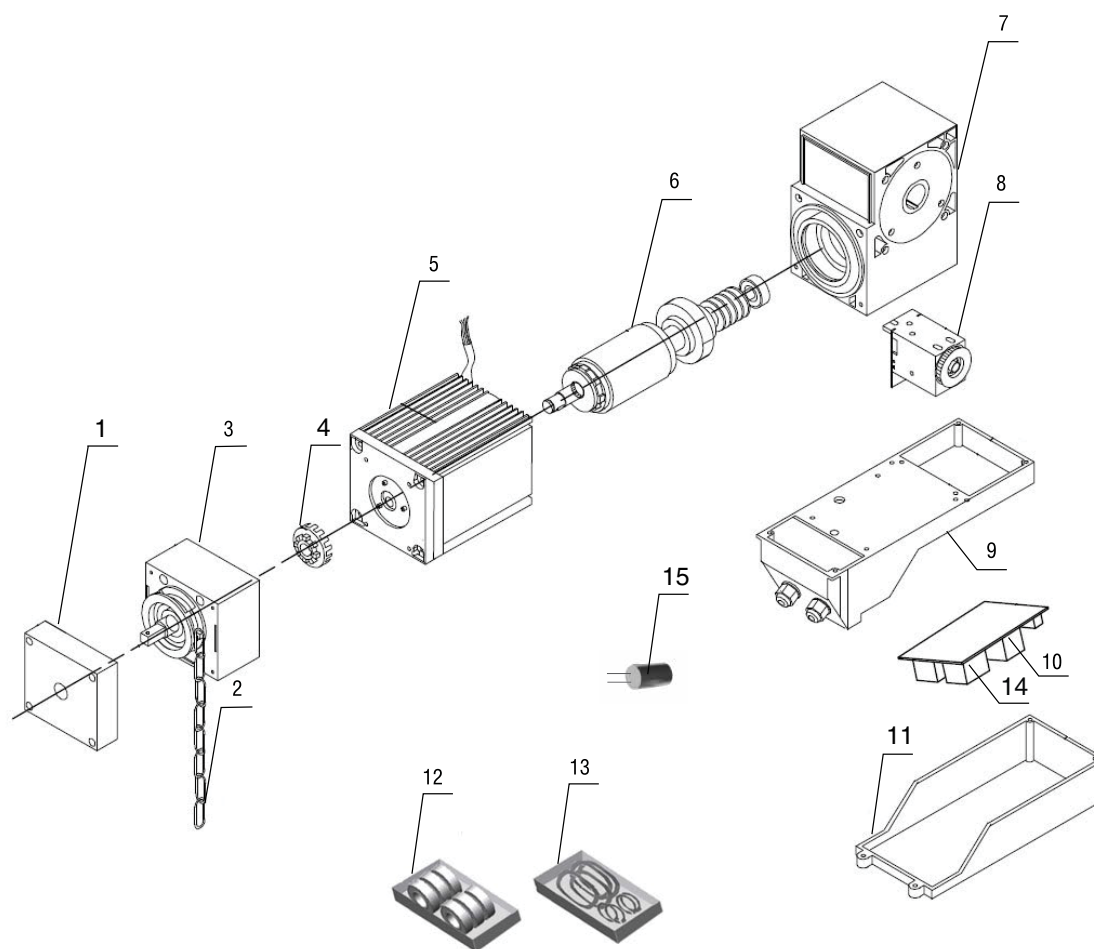
## ПРИВОД SHAFT-20



Позиция	Артикул	Наименование элемента
1	<b>DSH20-1</b>	Мотор-редуктор
2	<b>DSH20-2</b>	Микровыключатель
3	<b>DSH20-3</b>	Гайка и втулка с резьбой (для концевиков)
4	<b>DSH20-4</b>	Монтажный кронштейн
5	<b>DSH20-5</b>	Корпус пластиковый
6	<b>PCB-SH/V1.1</b>	Плата управления PCB-SH/V1.1
7	<b>BR27</b>	Конденсатор
8	<b>SH-TR</b>	Трансформатор платы управления PCB-CH (NEW)

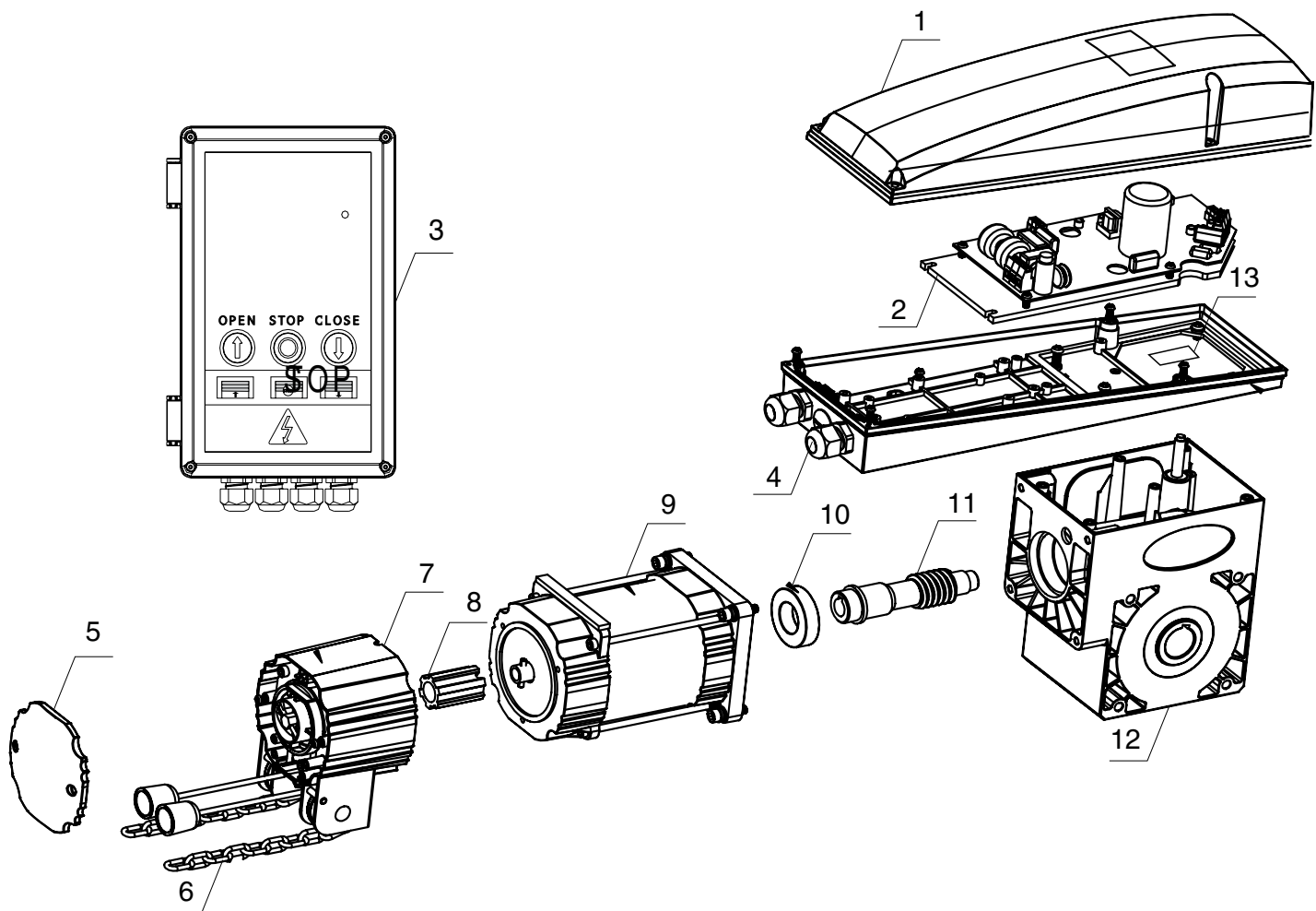


## ПРИВОД SHAFT-30/60



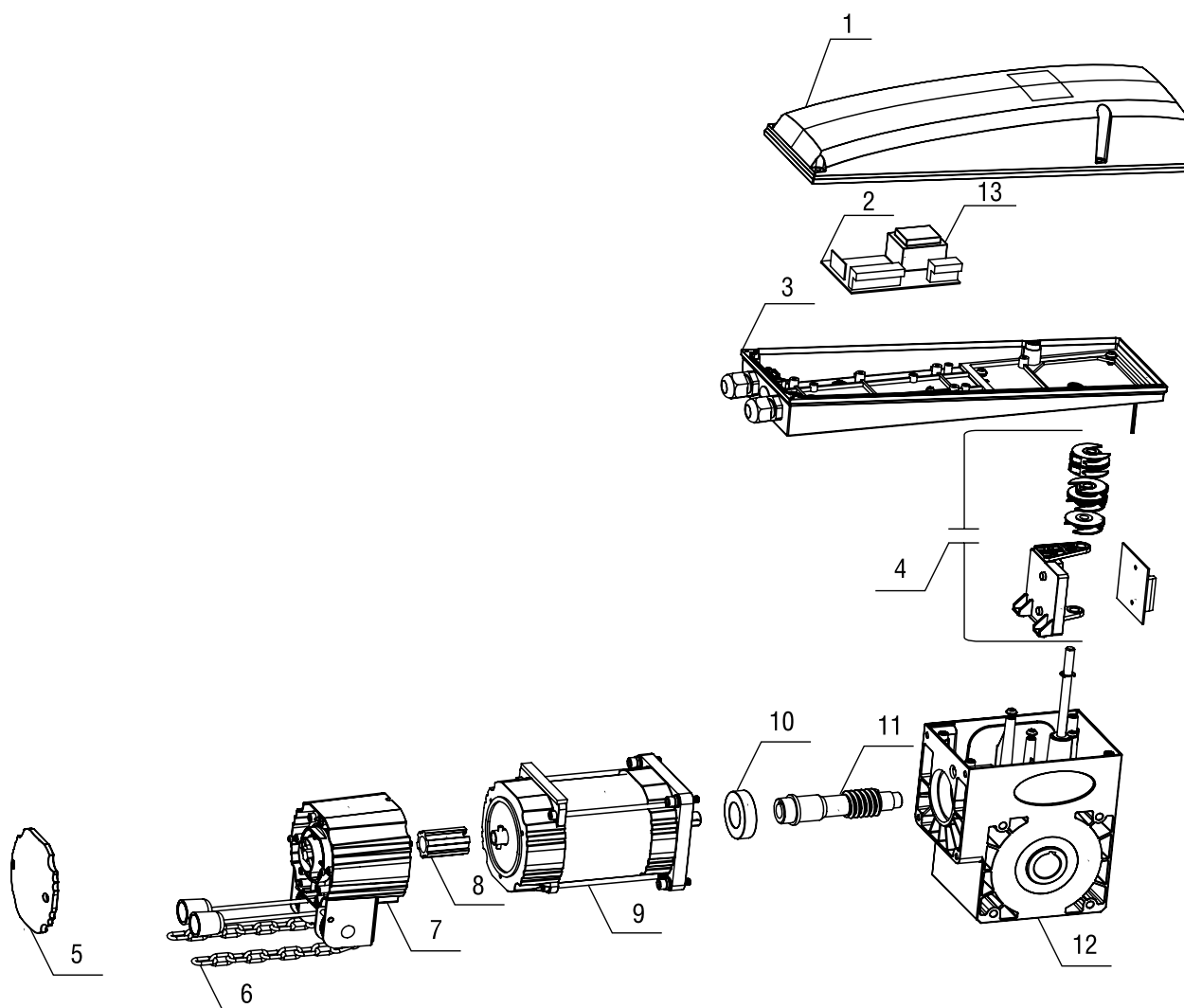
Позиция	Артикул	Наименование элемента
1	SH 01	Крышка цепного редуктора
2	DHCHAIN	Цепь DHCHAIN для приводов Shaft-30, Shaft- 60
3	SH 80	Привод аварийный ручной для Shaft-30/60 (в сборе с крышкой)
4	SH 18	Кольцо соединительное
5	SH 23K	Статор с корпусом в сборе
	SH23K(60)	Статор с корпусом в сборе Shaft-60KIT
6	SH 31K	Ротор с червяком в сборе для Shaft-30/60 (SH28, 29, 31, 32)
7	SH 38 K	Редуктор в сборе
8	SH 59	Блок концевых выключателей
9	SH 67	Корпус блока управления
	SH 67-IP65	Корпус блока управления Shaft-30/60 IP65
10	PCB-SH/V1.1	Плата управления PCB-SH/V1.1
10	PCB_SH380/V.1.1	Плата управления PCB-SH380/V.1.1 для приводов Shaft-120, Shaft-60
11	SH 70	Крышка корпуса блока управления
	SH 70-IP65	Крышка корпуса блока управления Shaft-30/60 IP65
12	SH 154	Набор подшипников (Shaft-30/60)
13	SH 155	Набор прокладок (Shaft-30/60)
14	SH-TR	Трансформатор платы управления PCB-SH (NEW)
15	SH 76	Конденсатор 20 мкф для Shaft-30

# ПРИВОД SHAFT-50PRO/85PRO



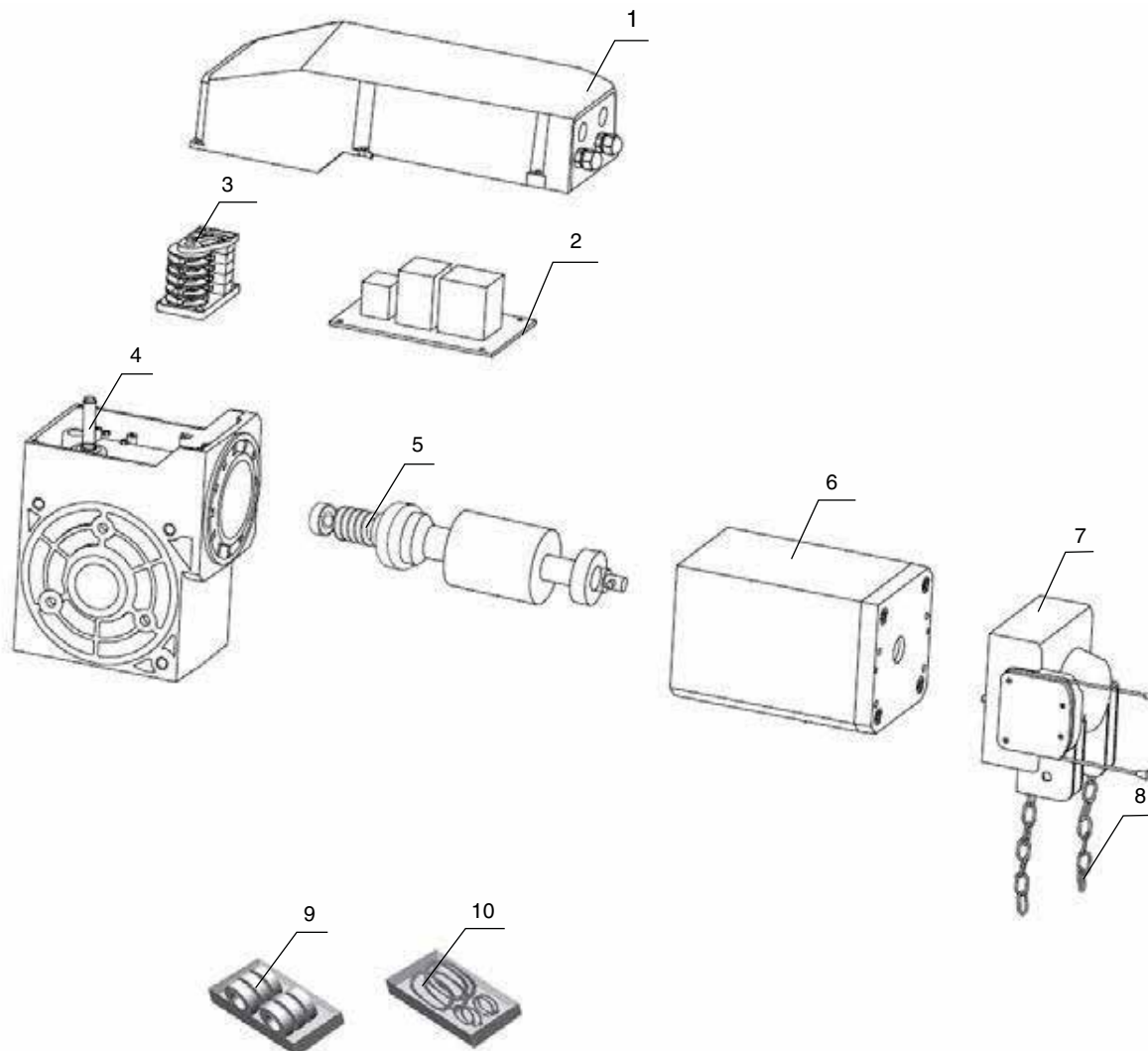
Позиция	Артикул	Наименование элемента
1	SH50-9	Крышка корпуса блока управления
2	SH501	Плата частотного преобразователя
3	PCB-SH-PRO	Блок управления (Shaft-50PRO)
4	SH50-8	Корпус блока управления
5	SH50-2	Крышка цепного редуктора
6	DHCHAIN	Цепь для аварийного ручного привода
7	SH50-1	Привод аварийный ручной
8	SH50-3	Соединительная муфта
9	SH50-4	Мотор Shaft-50/50PRO
	SH50-12	Мотор Shaft-85PRO
10	SH50-5	Подшипник Shaft-50/50PRO
	SH50-13	Подшипник Shaft-85PRO
11	SH50-6	Червяк Shaft-50/50PRO
	SH50-14	Червяк Shaft-85PRO
12	SH50-15	Редуктор в сборе Shaft-50PRO/85PRO
13	SH507	Плата датчика числа оборотов Shaft-50PRO

# ПРИВОД SHAFT-50



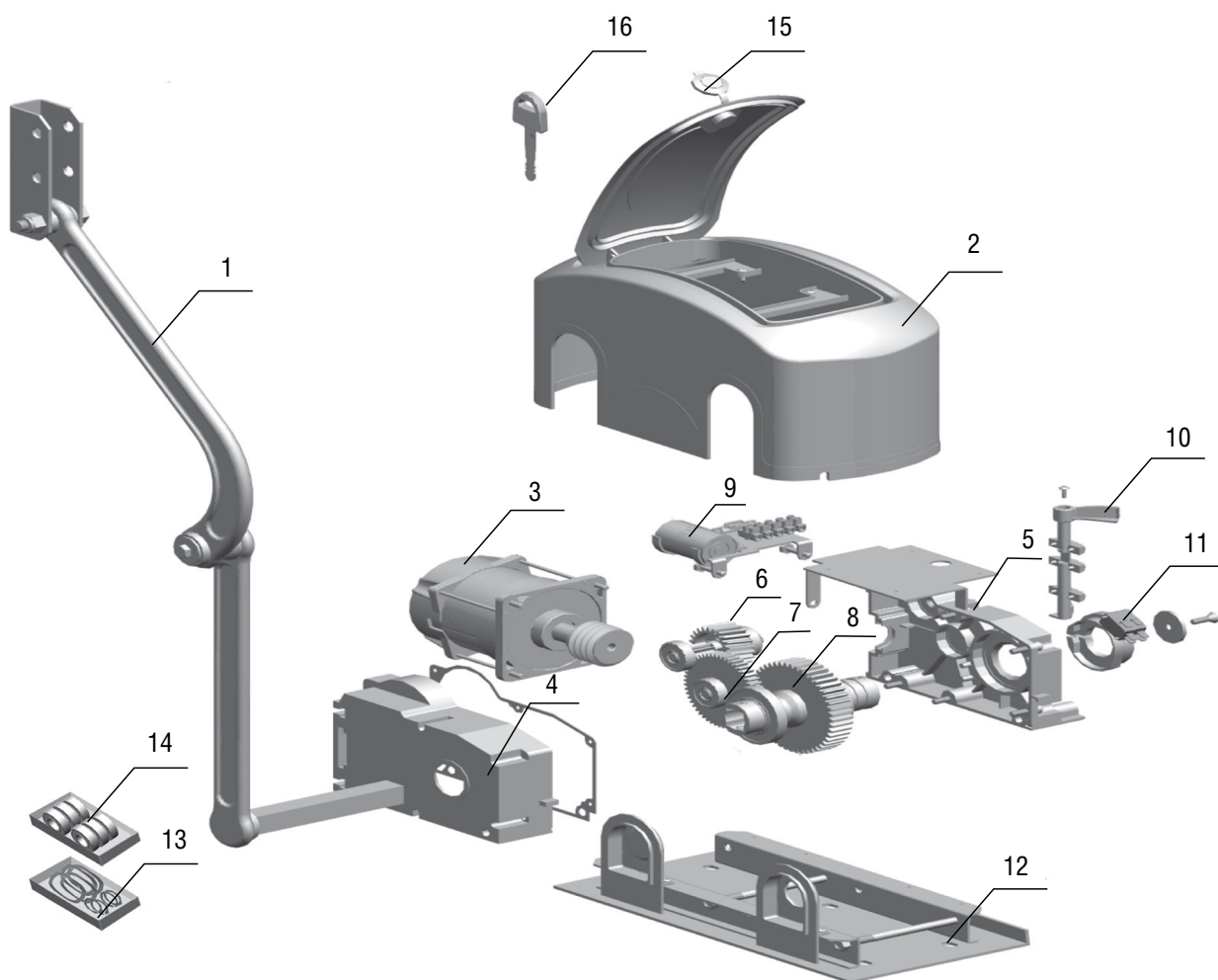
Позиция	Артикул	Наименование элемента
1	SH50-9	Крышка корпуса блока управления
2	PCB-SH/V1.1	Плата управления PCB-SH/V1.1
3	SH50-8	Корпус блока управления
4	SH50-10	Блок концевых выключателей
5	SH50-2	Крышка цепного редуктора
6	DHCHAIN	Цепь для аварийного ручного привода
7	SH50-1	Привод аварийный ручной
8	SH50-3	Соединительная муфта
9	SH50-4	Мотор Shaft-50/50PRO
10	SH50-5	Подшипник Shaft-50/50PRO
11	SH50-6	Червяк Shaft-50/50PRO
12	SH50-7	Редуктор в сборе Shaft-50
13	SH-TR	Трансформатор платы управления PCB-SH (NEW)

## ПРИВОД SHAFT-120



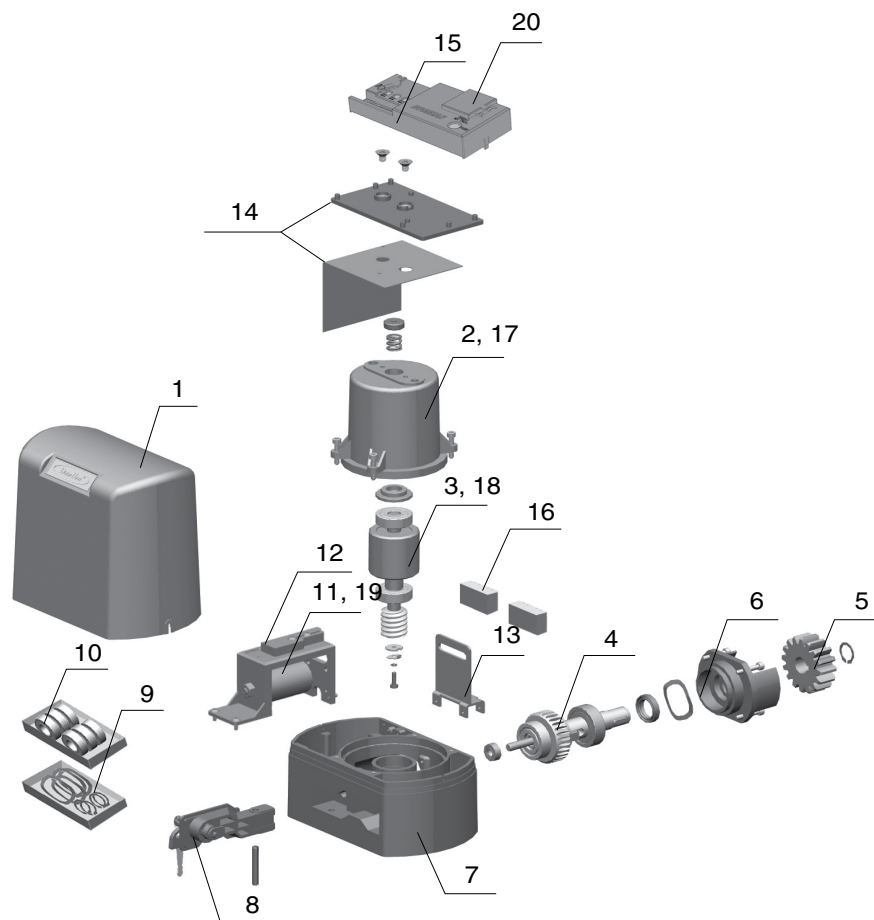
Позиция	Артикул	Наименование элемента
1	SH120-4	Корпус блока управления в сборе
2	PCB_SH380/V.1.1	Плата управления PCB-SH380/V.1.1 для приводов Shaft-120, Shaft-60
3	SH120-3	Блок конечных выключателей в сборе
4	SH120-2	Редуктор в сборе
5	SH120-1	Ротор в сборе
6	SH120-5	Статор с корпусом в сборе
7	SH 152	Привод аварийный ручной для
8	SHCHAIN	Цепь SHCHAIN для привода
9	SH120-6	Набор подшипников
10	SH120-7	Набор прокладок

## ПРИВОД ARM-320



Позиция	Артикул	Наименование элемента
1	DHAR01	Комплект рычага для распашного привода
2	DHAR02	Корпус пластиковый с крышкой Arm-320
3	DHAR03	Электродвигатель в сборе
4	DHAR04	Нижняя часть корпуса редуктора
5	DHAR05	Верхняя часть корпуса редуктора
6	DHAR06	Приводная шестерня редуктора
7	DHAR07	Промежуточная шестерня редуктора
8	DHAR08	Выходной вал в сборе
9	DHAR09	Конденсатор
10	DHAR10	Ручка расцепителя
11	DHAR11	Набор концевых выключателей
12	DHAR12	Кронштейн крепления привода
13	DHAR13	Набор прокладок и уплотнителей
14	DHAR14	Набор подшипников
15	DHAR15	Замок крышки корпуса
16	DHAR16	Ключ замка крышки корпуса

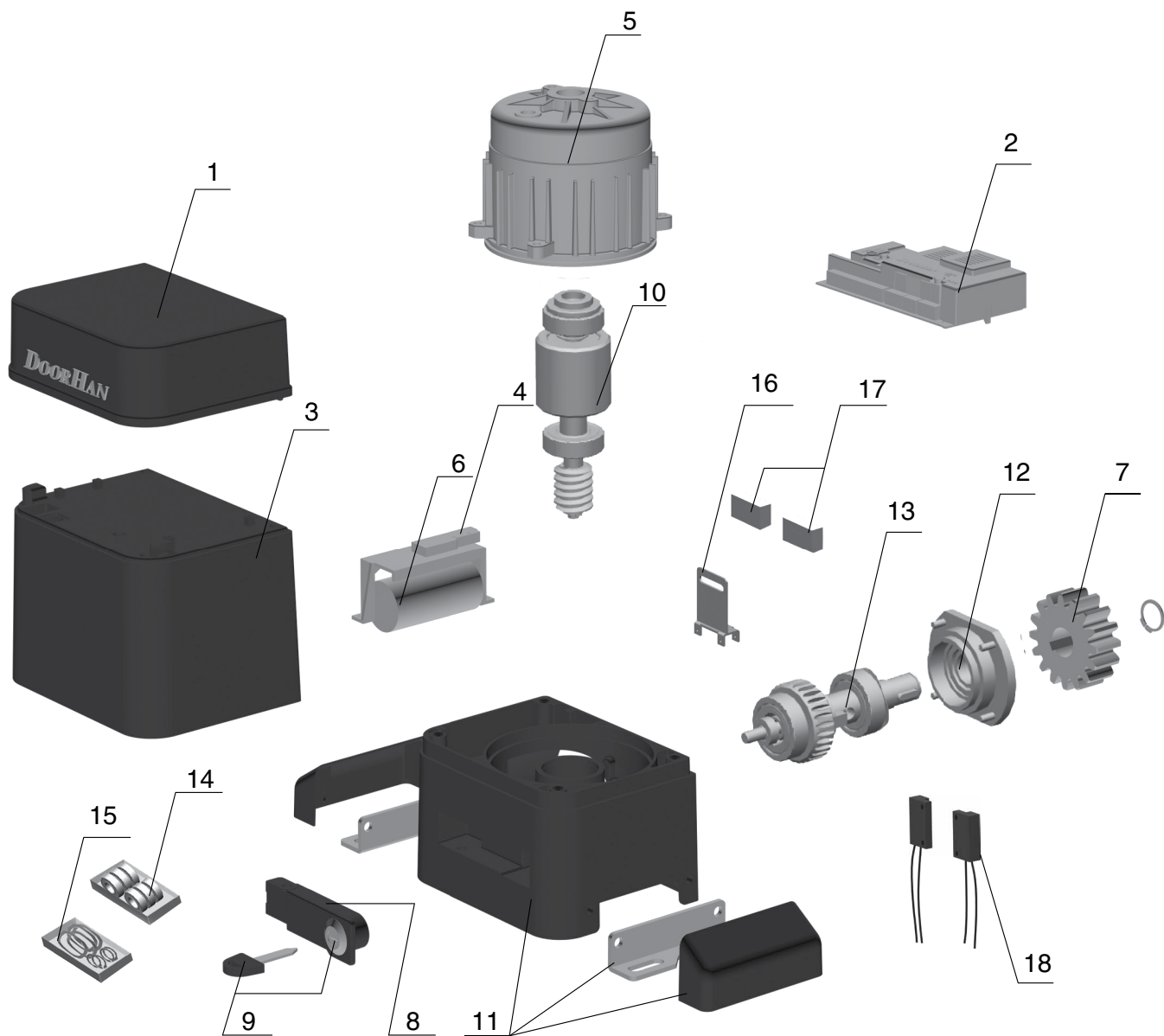
## ПРИВОД SLIDING-500/800



Позиция	Артикул	Наименование элемента
1	DHSL107	Крышка привода SL-800
2	DHSL109	Статор в сборе (SL-800)
3	DHSL110	Ротор в сборе (SL-800)
4	DHSL111	Выходной вал в сборе (SLiding-800)
5	DHSL002	Шестеренка рабочая
6	DHSL113	Защитный кожух для шестеренки (SL-800)
7	DHSL114	Нижняя часть привода (SL-800)
8	DHSL115	Расцепитель в сборе (SL-800)
9	DHSL121	Набор прокладок
10	DHSL120	Набор подшипников
11	DHSL116	Конденсатор пусковой (SL-800)
12	DHSL041N	Считыватель концевых выключателей новый SL
13	DHSL058N	Стойка магнита новая (для новых концевых выключателей)
14	DHSL119	Основание для платы управления
15	PCB-SL	Плата управления PCB-SL для приводов Sliding, Barrier
16	DHSL060	Концевой выключатель
17	DHSL109-500	Статор в сборе (SL-500)
18	DHSL110-500	Ротор в сборе (SL-500)
19	DHSL116-500	Конденсатор пусковой (SL-500)
20	DHSL105NEW	Трансформатор платы управления PCB-SL

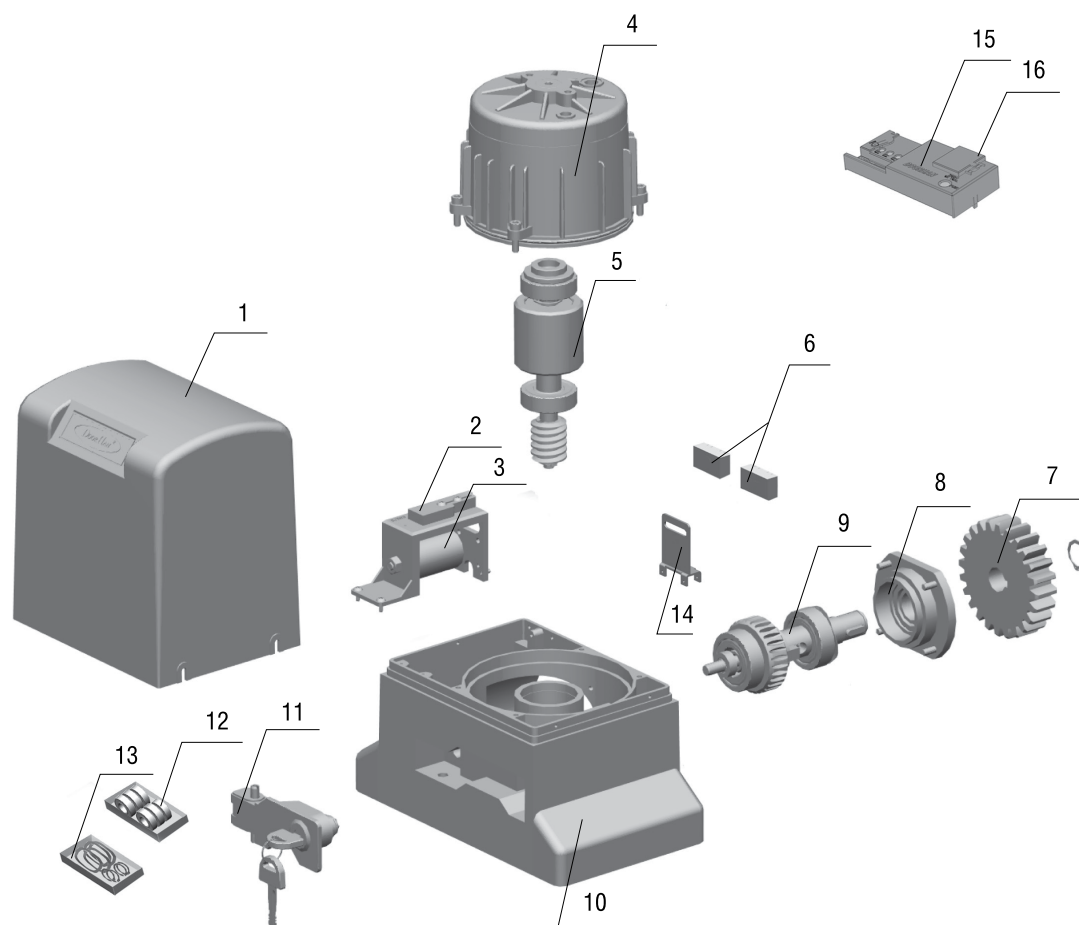


# ПРИВОД SLIDING-1300PRO/2100PRO



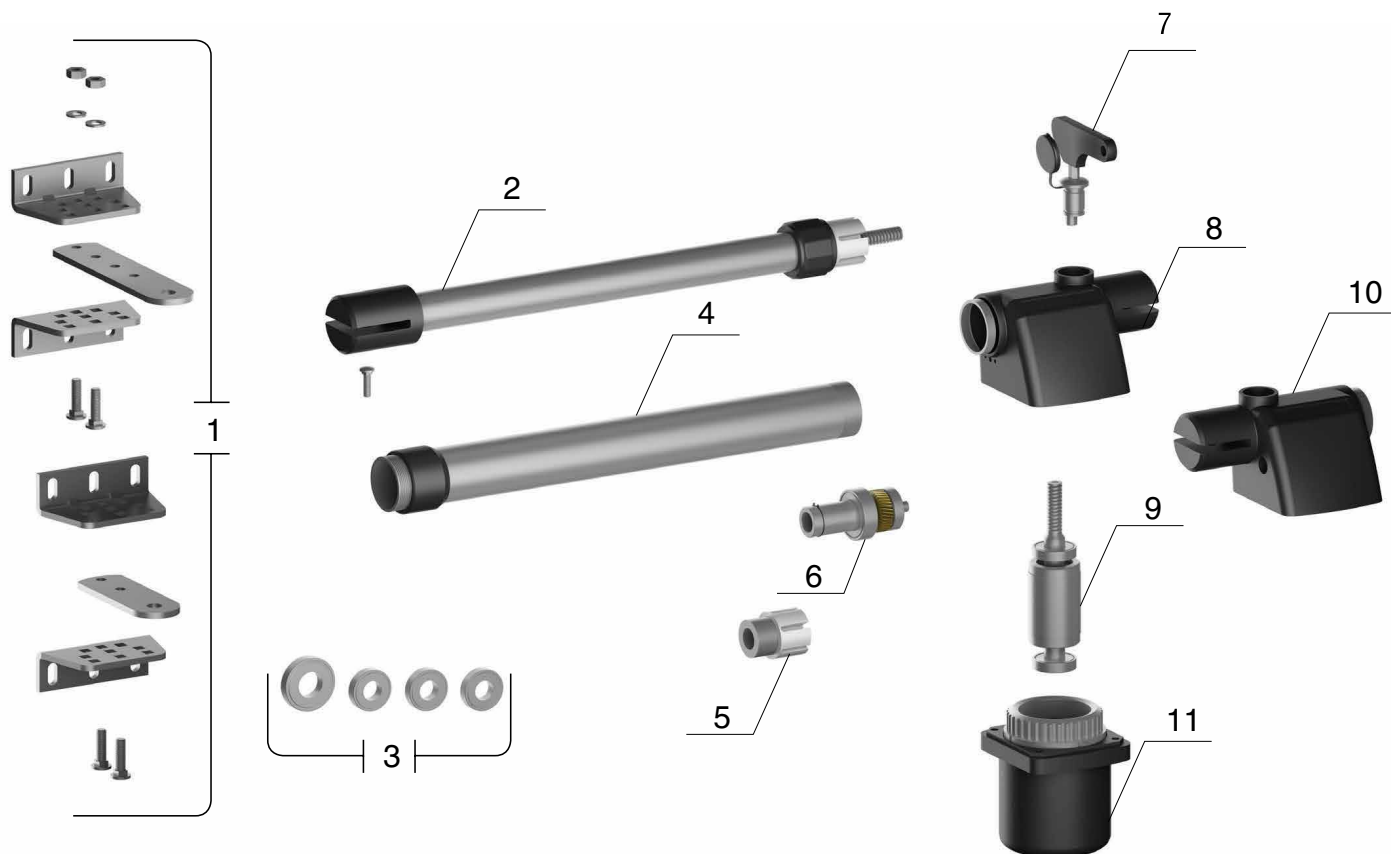
Позиция	Артикул	Наименование элемента
1	DHSL02	Крышка пластиковая верхняя Sliding-1300PRO/2100PRO
2	PCB-SL	Плата управления PCB-SL для приводов Sliding, Barrier
3	DHSL01	Крышка основная статора
4	DHSL041N	Считыватель концевых выключателей новый SL
5	DHSL1007	Статор двигателя в сборе с алюминиевым корпусом привода Sliding-1300PRO
	DHSL1102	Статор двигателя в сборе с алюминиевым корпусом привода Sliding-2100PRO
6	DHSL004	Конденсатор привода Sliding-1300/Sliding-1300PRO
	Sliding-2100-1	Конденсатор привода Sliding-2100PRO
7	DHSL002	Шестеренка рабочая
8	DHSL085/1	Рычаг расцепителя без замка (пластик)
9	DHSL04	Личинка замка с 2 ключами для расцепителя
10	DHSL046-PRO	Ротор привода Sliding-1300PRO
	1008-2750	Ротор привода Sliding-2100PRO
11	DHSL025-PRO-SET	Нижняя часть корпуса двигателя в сборе
12	DHSL026	Крышка боковая
13	DHSL130	Рабочий вал двигателя с шестеренкой и подшипниками в сборе для Sliding-1300PRO/2100PRO
14	DHSL321	Набор подшипников SL-1300PRO/2100PRO
15	DHSL122	Набор прокладок SL-1300/2100, SL-1300PRO/2100PRO
16	DHSL058N	Стойка магнита новая (для новых концевых выключателей) SL
17	DHSL060	Магнит концевого выключателя
18	DHSL22-KIT	Комплект разнесенных считывателей концевых выключателей SLPRO

## ПРИВОД SLIDING-1300/2100



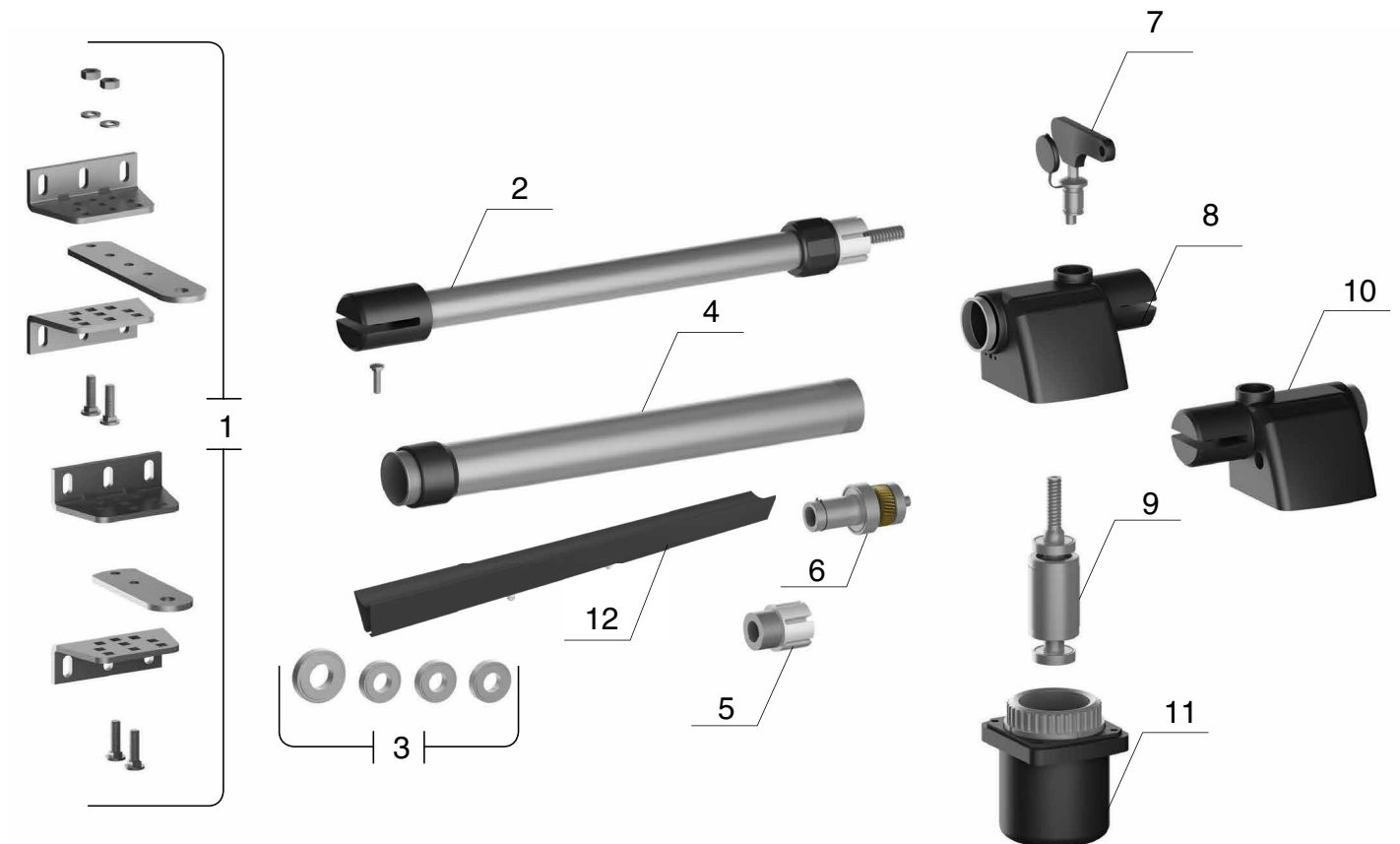
Позиция	Артикул	Наименование элемента
1	DHSL001H	Крышка привода пластиковая Sliding-1300/2100
2	DHSL041N	Считыватель концевых выключателей новый SL
3	DHSL004	Конденсатор пусковой для привода Sliding-1300/Sliding-1300PRO
	DHSL086	Конденсатор пусковой 250 для привода Sliding-2100
4	DHSL007	Статор двигателя с проводами 220 для привода Sliding-1300
	DHSL102	Статор привода Sliding-2100
5	DHSL008	Ротор двигателя с подшипниками 220 для привода Sliding-1300
	DHSL089	Ротор двигателя с подшипником 250 для привода Sliding-2100
6	DHSL060	Магнит концевого выключателя
7	DHSL002	Шестеренка рабочая
8	DHSL026	Крышка боковая
9	DHSL011	Рабочий вал двигателя с шестеренкой и подшипниками в сборе для Sliding-1300/2100
10	DHSL025	Нижняя часть корпуса двигателя
11	DHSL085	Рычаг расцепителя с замком
12	DHSL123	Набор подшипников SL1300/2100
13	DHSL122	Набор прокладок SL-1300/2100, SL-1300PRO/2100PRO
14	DHSL058N	Стойка магнита новая (для новых концевых выключателей) SL
15	PCB-SL	Плата управления PCB-SL для приводов Sliding, Barrier
16	DHSL105 NEW	Трансформатор платы управления PCB-SL

## ПРИВОД SWING-2500



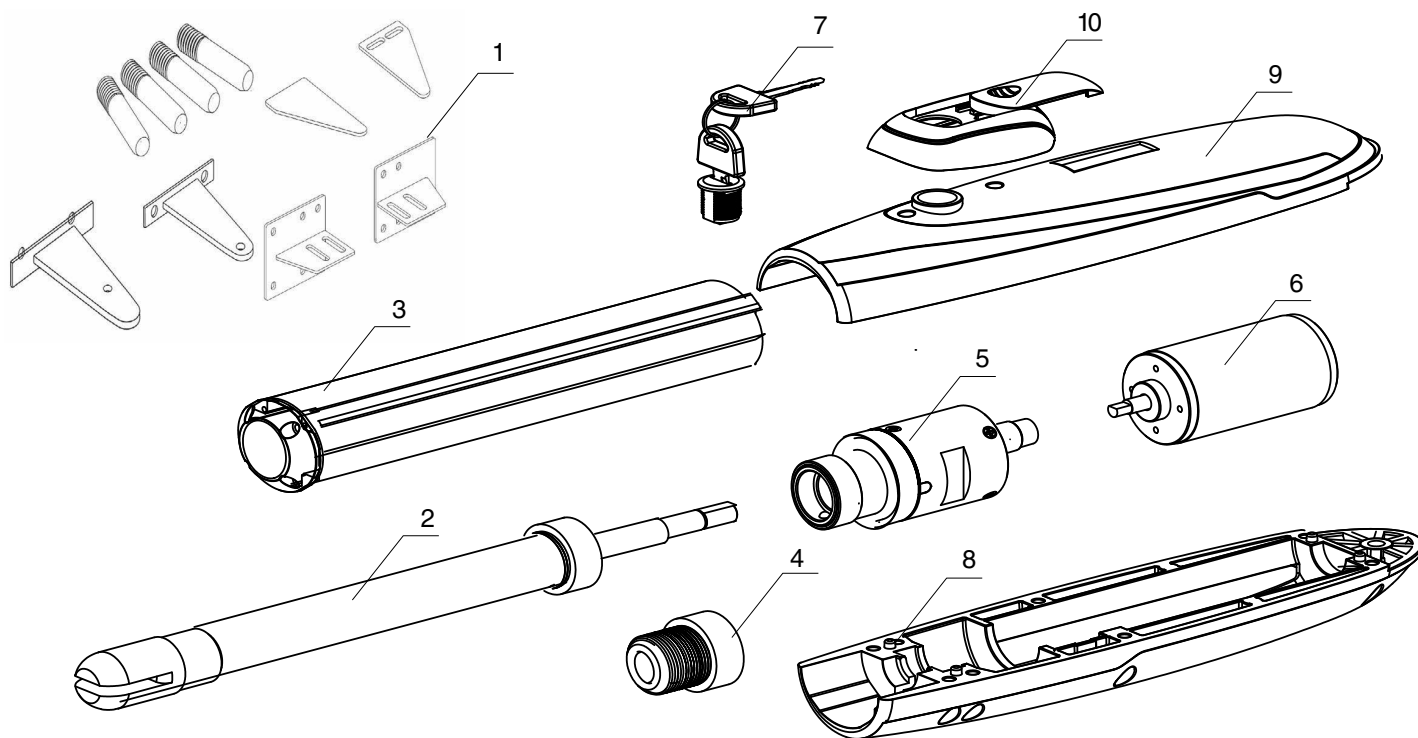
Позиция	Артикул	Наименование элемента
1	SW4000-10	Набор крепежа
2	SW2500-5	Винт ходовой
3	SW4000-9	Набор подшипников
4	SW2500-6	Крышка ходового винта
5	SW4000-8	Гайка ходовая
6	SW4000-7	Редуктор в сборе
7	SW4000-1	Расцепитель с ключом
8	SW4000-2R	Корпус правый
9	SW4000-3	Ротор в сборе
10	SW4000-2L	Корпус левый
11	SW4000-4	Статор в сборе

## ПРИВОД SWING-4000



Позиция	Артикул	Наименование элемента
1	SW4000-10	Набор крепежа
2	SW4000-5	Винт ходовой
3	SW4000-9	Набор подшипников
4	SW4000-6	Крышка ходового винта
5	SW4000-8	Гайка ходовая
6	SW4000-7	Редуктор в сборе
7	SW4000-1	Расцепитель с ключом
8	SW4000-2R	Корпус правый
9	SW4000-3	Ротор в сборе
10	SW4000-2L	Корпус левый
11	SW4000-4	Статор в сборе
12	SW4000-11	Набор концевых выключателей в сборе с защитным кожухом

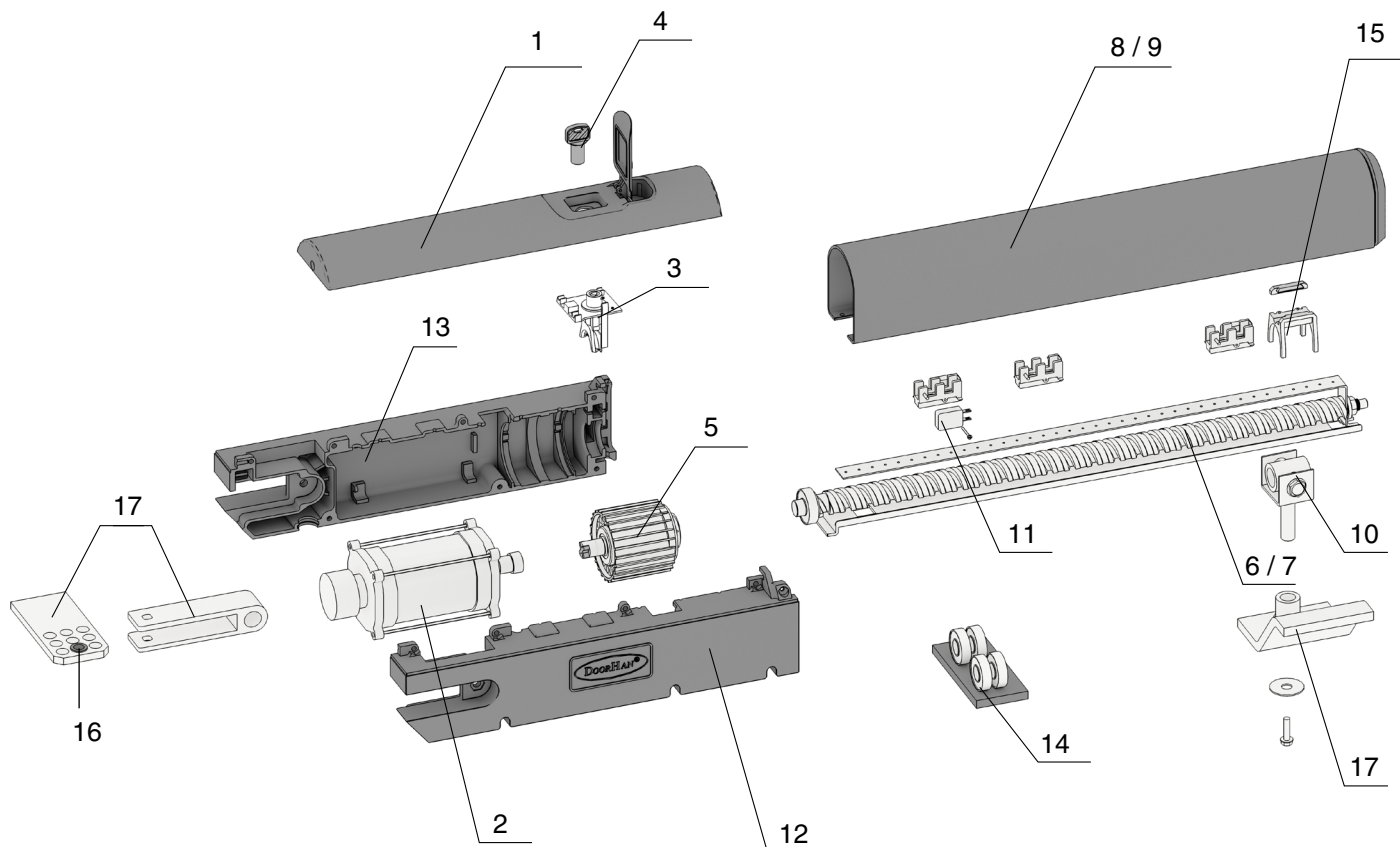
## ПРИВОД SWING-24



Позиция	Артикул	Наименование элемента
1	SW24-1	Набор крепежа
2	SW24-2	Винт ходовой в сборе
3	SW24-3	Крышка ходового винта
4	SW24-4	Гайка ходовая
5	SW24-5	Редуктор в сборе с муфтой переходной
6	SW24-6	Двигатель
7	SW24-7	Расцепитель с ключом
8	SW24-8	Нижняя часть корпуса
9	SW24-9	Верхняя часть корпуса
10	SW24-10	Крышка расцепителя в сборе

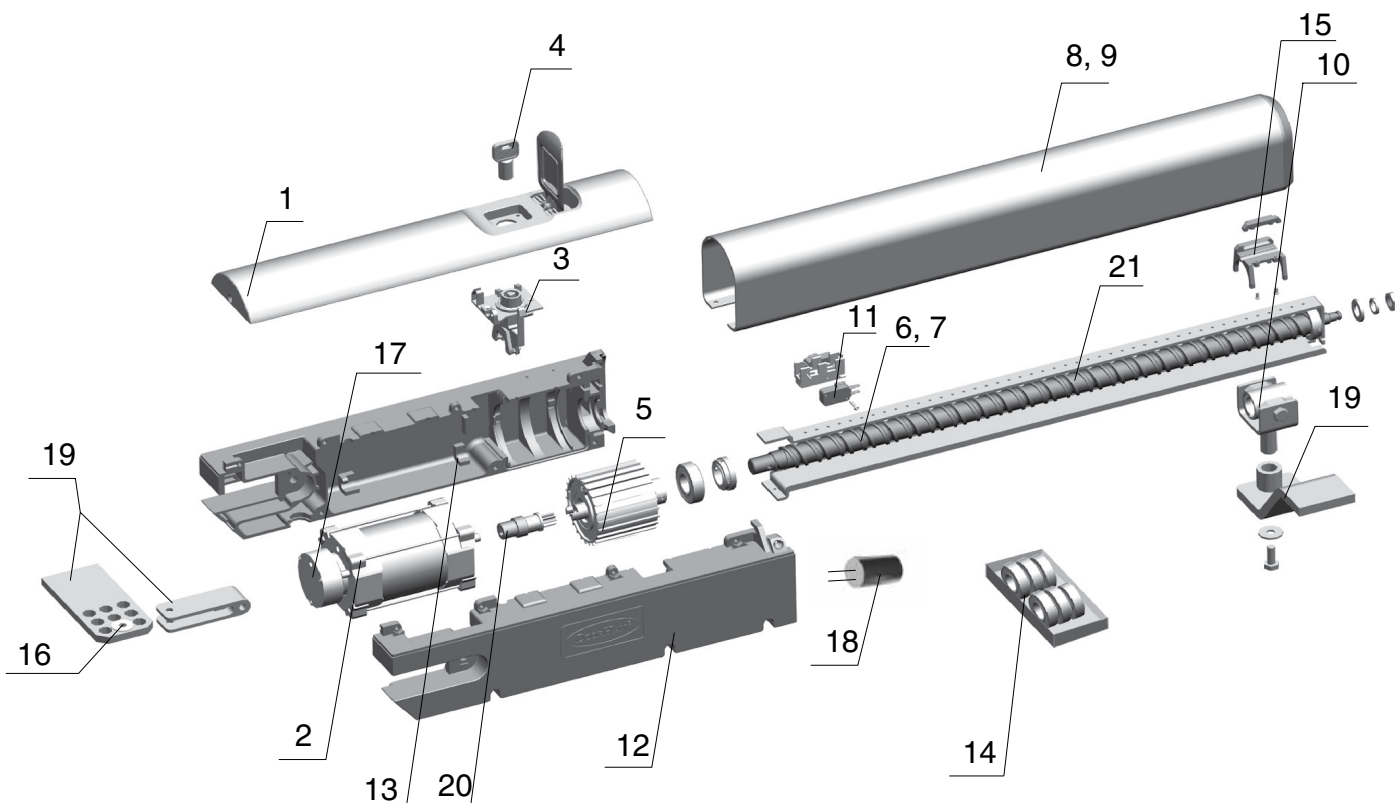


# ПРИВОД SWING-3000PRO/5000PRO



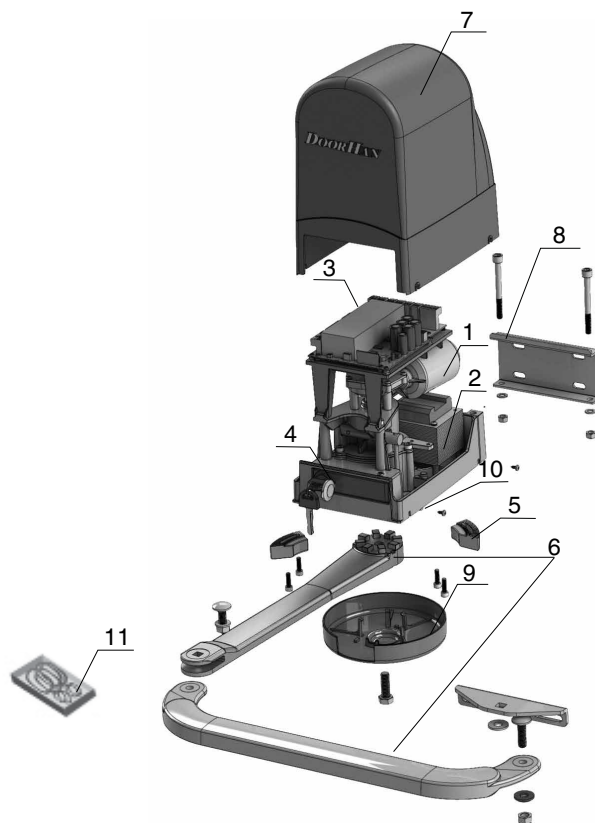
Позиция	Артикул	Наименование элемента
1	DH-SWING-09/BLACK	Крышка корпуса верхняя Swing-3000PRO/5000PRO
2	SW 45	Двигатель в сборе
3	SW 08A	Расцепитель в сборе
4	SW 07C	Ключ замка расцепителя
5	DH-SWING-65	Редуктор в сборе Swing-3000PRO/5000PRO
6	DH-SWING-14	Винт ходовой Swing-3000PRO в сборе с гайкой и подшипником
7	DH-SWING-14(5000)	Винт ходовой Swing-5000PRO в сборе с гайкой и подшипником
8	SW 04(3000)BLACK	Кожух привода Swing-3000PRO (черный)
9	SW 04(5000)BLACK	Кожух привода Swing-5000PRO (черный)
10	DH-SWING-66	Гайка ходовая в сборе Swing-3000PRO/5000PRO
11	SW 51	Концевой микровыключатель в сборе
12	DH-SWING-02/BLACK	Крышка корпуса правая для Swing-3000PRO/5000PRO
13	DH-SWING-01/BLACK	Крышка корпуса левая для Swing-3000PRO/5000PRO
14	DH-SWING-00	Набор подшипников Swing-3000PRO/5000PRO
15	SW 43	Направляющая гайки ходовой
16	DH-SWING-53	Втулка пластиковая для пластины монтажной
17	DH-SWING-BR	Комплект кронштейнов

## ПРИВОД SWING-3000N/5000N



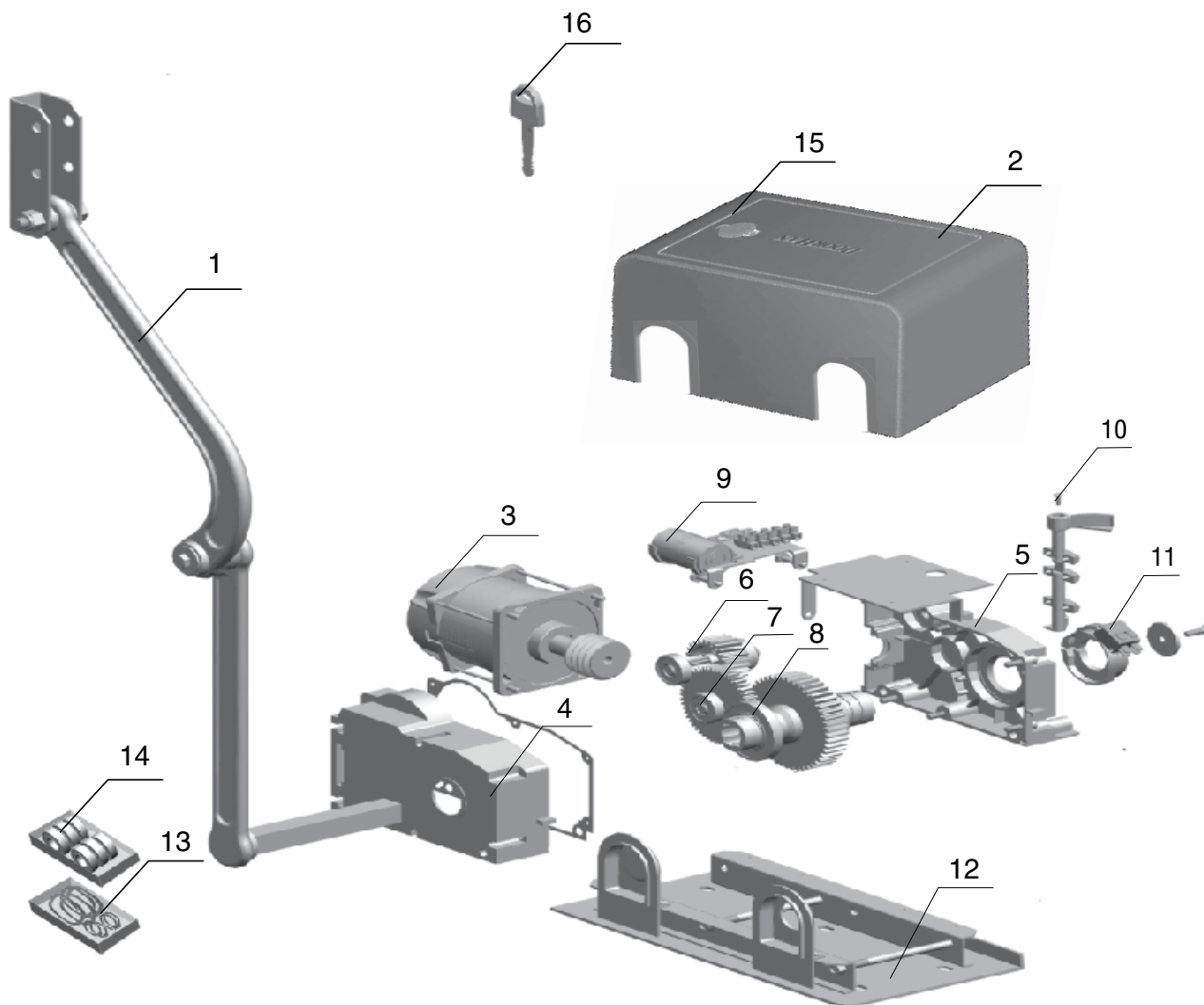
Позиция	Артикул	Наименование элемента
1	SW 01A	Крышка корпуса верхняя Swing-3000N/5000N
2	SW 45	Двигатель в сборе
3	SW 08A	Расцепитель в сборе
4	SW 07C	Ключ замка расцепителя
5	SW 48	Редуктор в сборе Swing-3000N/5000N
6	SW 49(5000)	Винт ходовой в сборе SW-5000N
7	SW 49(3000)	Винт ходовой в сборе SW-3000N
8	SW 04(3000)	Кожух привода Swing-3000N
9	SW 04(5000)	Кожух привода Swing-5000N
10	SW 50	Гайка ходовая в сборе 3000N/5000N
11	SW 51	Концевой микровыключатель в сборе
12	SW 03	Крышка корпуса правая для 3000N/5000N
13	SW 02	Крышка корпуса левая для 3000N/5000N
14	SW 00	Набор подшипников 3000N/5000N
15	SW 43	Направляющая гайки ходовой
16	DH-SWING-53	Втулка пластиковая для пластины монтажной
17	SW 52	Диск тормоза
18	DHAR09	Конденсатор
19	DH-SWING-BR	Комплект кронштейнов
20	SW 100A	Крестовина в сборе (маленький диаметр, только для моделей произведенных до 2012 года)
21	SW 37-5000	Винт ходовой (Swing-5000)

## ПРИВОД ARM-230



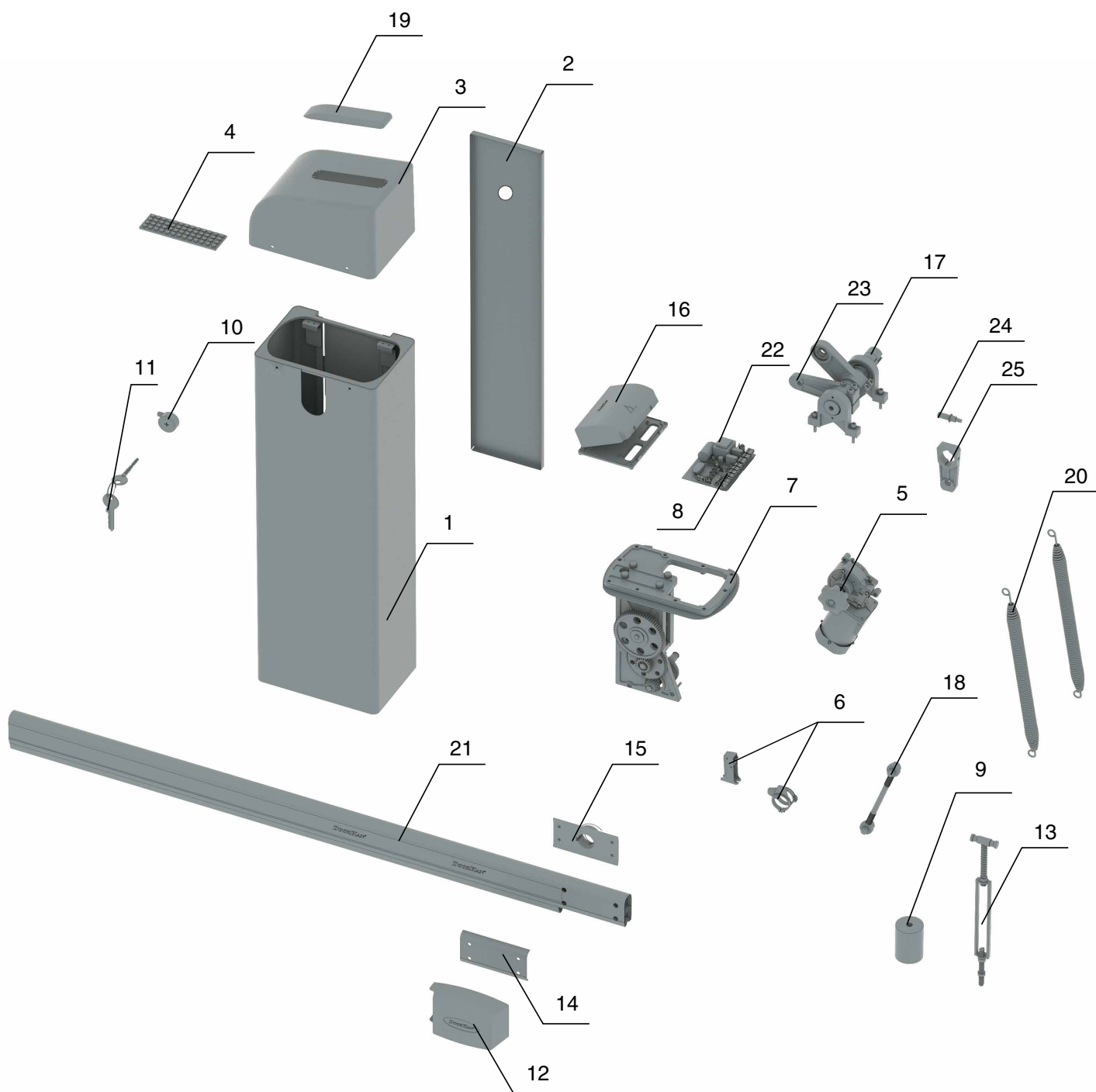
Позиция	Артикул	Наименование элемента
1	DHAR230-01	Мотор
2	DHAR230-02	Трансформатор
3	PCB_SW_24/V.1.0	Плата управления PCB_SW_24/V.1.0
4	DHAR230-04	Расцепитель
5	DHAR230-05	Механический ограничитель
6	DHAR230-06	Рычаг привода в сборе
7	DHAR230-07	Крышка корпуса
8	DHAR230-08	Задний кронштейн
9	DHAR230-09	Нижний кожух
10	DHAR230-10	Корпус привода
11	DHAR230-12	Комплект прокладок

## ПРИВОД ARM-320PRO



Позиция	Артикул	Наименование элемента
1	DHAR01	Комплект рычага для распашного привода
2	DHARM-CAP	Корпус пластиковый с крышкой Arm-320PRO
3	DHAR03	Электродвигатель в сборе
4	DHAR04	Нижняя часть корпуса редуктора
5	DHAR05	Верхняя часть корпуса редуктора
6	DHAR06	Приводная шестерня редуктора
7	DHAR07	Промежуточная шестерня редуктора
8	DHAR08	Выходной вал в сборе
9	DHAR09	Конденсатор
10	DHAR10	Ручка расцепителя
11	DHAR11	Набор концевых выключателей
12	DHAR12	Кронштейн крепления привода
13	DHAR13	Набор прокладок и уплотнителей
14	DHAR14	Набор подшипников
15	DHAR15	Замок крышки корпуса
16	DHAR16	Ключ замка крышки корпуса

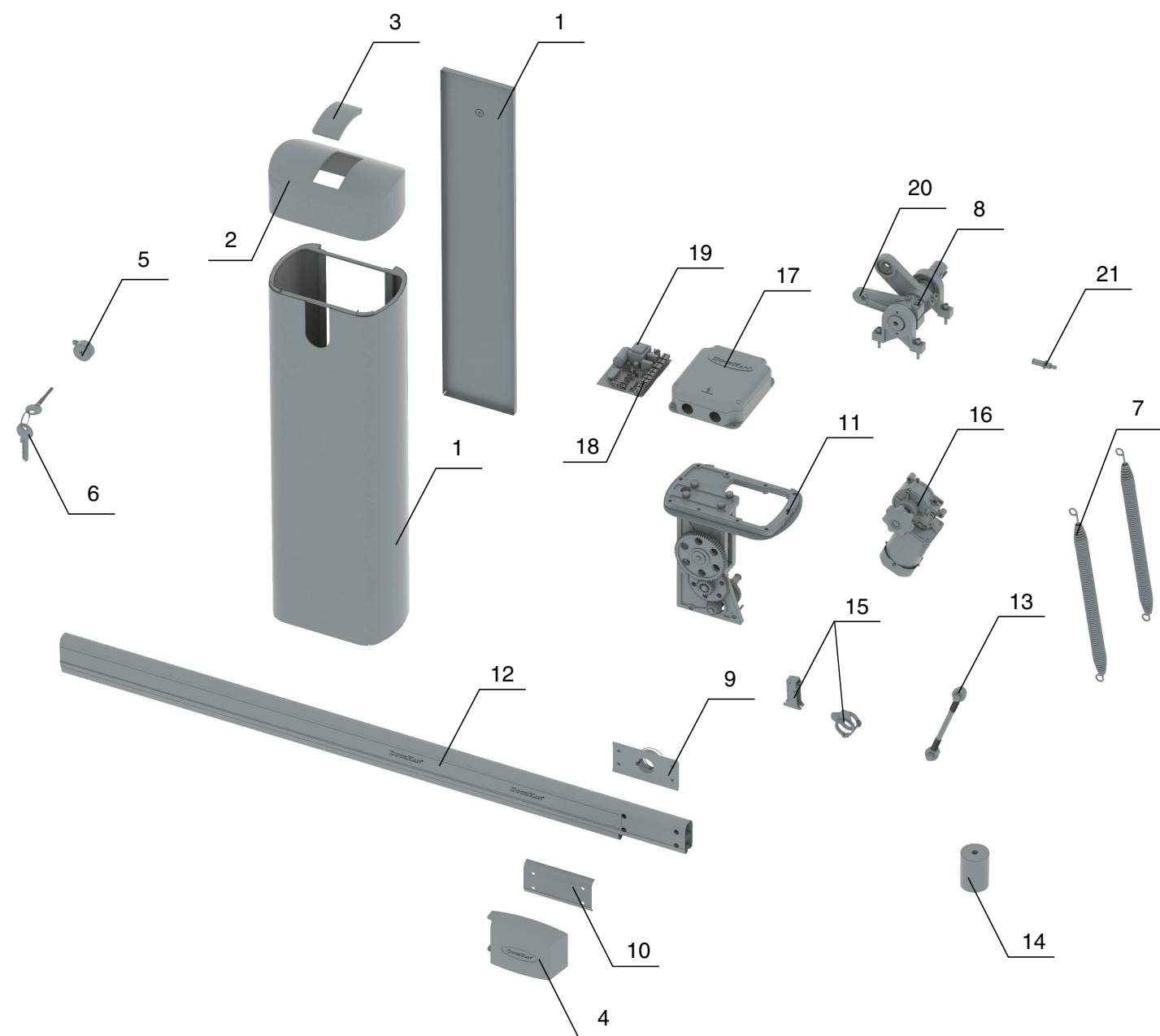
# ШЛАГБАУМ BARRIER-PRO



Позиция	Артикул	Наименование элемента
1	<b>B.CASE-WP</b>	Корпус стойки шлагбаума Barrier-PRO
2	<b>B.COVER-WP</b>	Крышка корпуса шлагбаума боковая Barrier-PRO
3	<b>BRN-005SL-WP</b>	Крышка корпуса верхняя Barrier-PRO
4	<b>BRN-006SL</b>	Лампа светодиодная верхнего корпуса Barrier-PRO
5	<b>BR10</b>	Мотор-редуктор с расцепителем
6	<b>BR09</b>	Блок концевых выключателей с креплением
7	<b>BR19</b>	Редуктор в сборе
8	<b>PCB-SL</b>	Плата управления PCB-SL для приводов Sliding, Barrier
9	<b>BR27</b>	Конденсатор
10	<b>BRN-5</b>	Замок крышки корпуса
11	<b>BRN-6</b>	Ключ замка крышки корпуса
12	<b>BRN-4</b>	Пластиковая накладка на крепление стрелы
13	<b>BRN-030</b>	Натяжитель пружины с креплением в сборе
14	<b>BR 05</b>	Пластина крепления стрелы
15	<b>BR 18</b>	Пластина крепления стрелы на вал
16	<b>BOX-PRO</b>	Корпус BOX для блока управления шлагбаума (BLACK)
17	<b>BRS17</b>	Набор рычагов (BR-500)
18	<b>BR08</b>	Тяга регулировки
19	<b>BRN-009</b>	Крышка лампы
20	<b>BR11PRO</b>	Пружина балансирующая в сборе для стрел 4 и 6 м Barrier-PRO
	<b>BR13PRO</b>	Пружина балансирующая в сборе для стрелы 5 м Barrier-PRO
21	<b>BOOM-4</b>	Стрела алюминиевая для шлагбаума Barrier-4000N/Barrier-4000PRO
	<b>BOOM-5</b>	Стрела алюминиевая для шлагбаума Barrier-5000N/Barrier-5000PRO
	<b>BOOM-6</b>	Стрела алюминиевая для шлагбаума Barrier-6000N/Barrier-6000PRO
22	<b>DHSL105 NEW</b>	Трансформатор платы управления PCB-SL
23	<b>BRS 18</b>	Рычаг усиленный шлагбаума
24	<b>BR63-5</b>	Ось двойной шестерни шлагбаума
25	<b>BR61</b>	Рычаг тяги

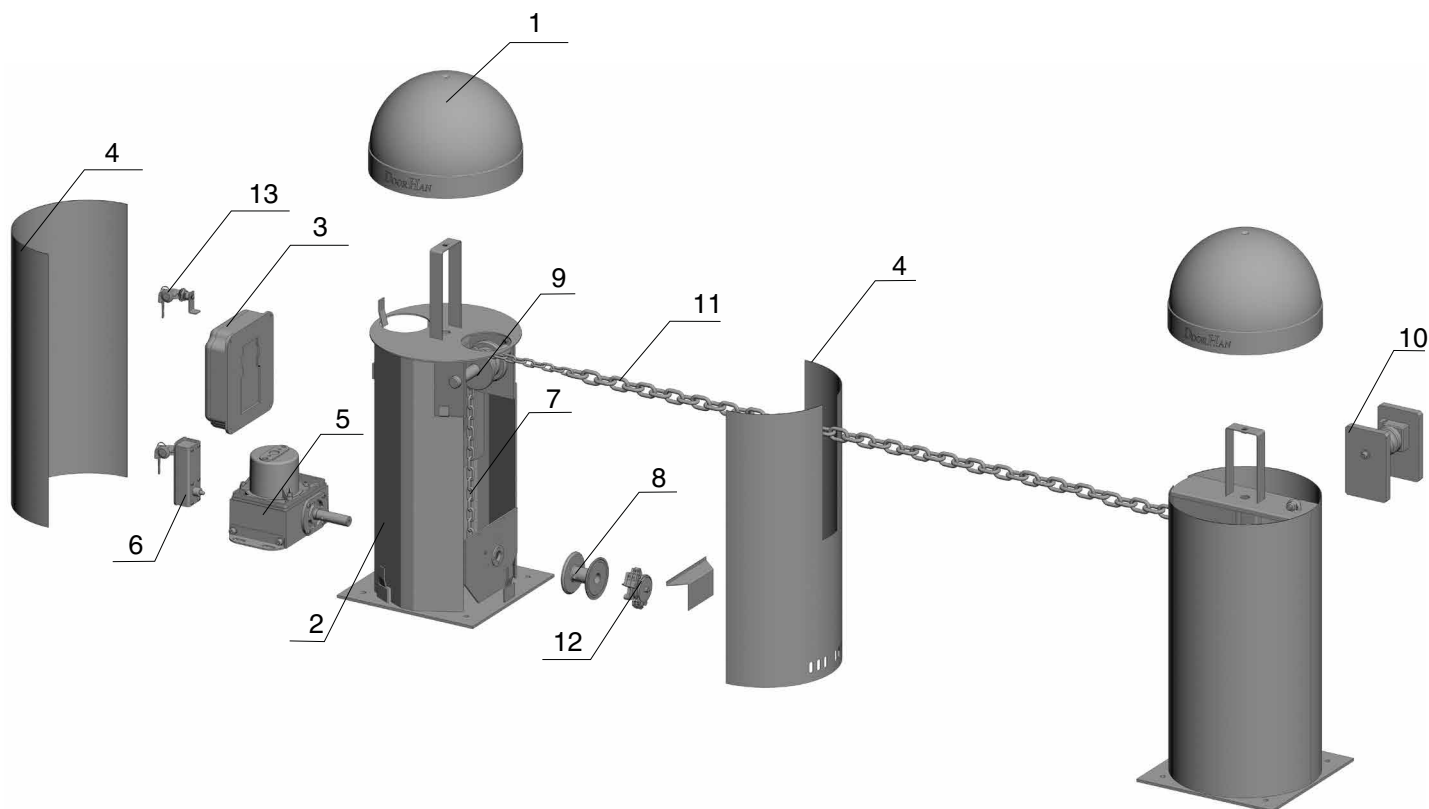


# ШЛАГБАУМ BARRIER-N



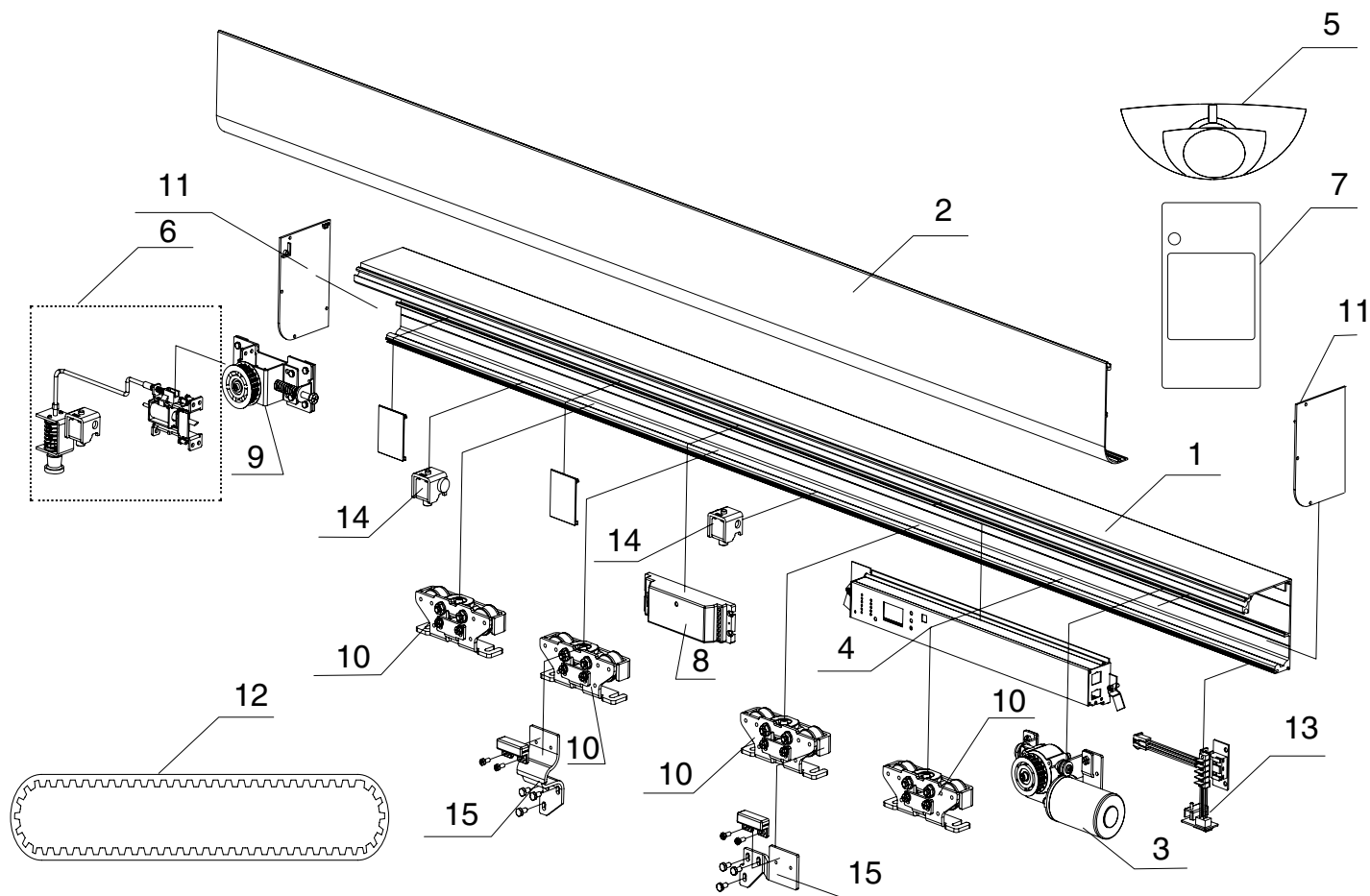
Позиция	Артикул	Наименование элемента
1	<b>BRN-1</b>	Корпус стойки шлагбаума Barrier-N
2	<b>BRN-2</b>	Крышка корпуса верхняя Barrier-N
3	<b>BRN-3</b>	Лампа светодиодная верхнего корпуса Barrier-N
4	<b>BRN-4</b>	Пластиковая накладка на крепление стрелы
5	<b>BRN-5</b>	Замок крышки корпуса
6	<b>BRN-6</b>	Ключ замка крышки корпуса
7	<b>BR11</b>	Пружина балансирующая в сборе для стрел 4 и 6 м Barrier-N
	<b>BR13</b>	Пружина балансирующая в сборе для стрелы 5 м Barrier-N
8	<b>BRS 17</b>	Набор рычагов (BR-500)
9	<b>BR18</b>	Пластина крепления стрелы на вал
10	<b>BR 05</b>	Пластина крепления стрелы
11	<b>BR19</b>	Редуктор в сборе
12	<b>BOOM-4</b>	Стрела алюминиевая для шлагбаума Barrier-4000N/Barrier-4000PRO
	<b>BOOM-5</b>	Стрела алюминиевая для шлагбаума Barrier-5000N/Barrier-5000PRO
	<b>BOOM-6</b>	Стрела алюминиевая для шлагбаума Barrier-6000N/Barrier-6000PRO
13	<b>BR08</b>	Тяга регулировки
14	<b>BR27</b>	Конденсатор
15	<b>BR09</b>	Блок концевых выключателей с креплением
16	<b>BR10</b>	Мотор-редуктор с расцепителем
17	<b>BOX</b>	Корпус для блока управления
18	<b>PCB-SL</b>	Плата управления PCB-SL для приводов Sliding, Barrier
19	<b>DHSL105 NEW</b>	Трансформатор платы управления PCB-SL
20	<b>BRS 18</b>	Рычаг усиленный шлагбаума
21	<b>BR65</b>	Ось ведущей шестерни редуктора

## ШЛАГБАУМ CHAIN-BARRIER



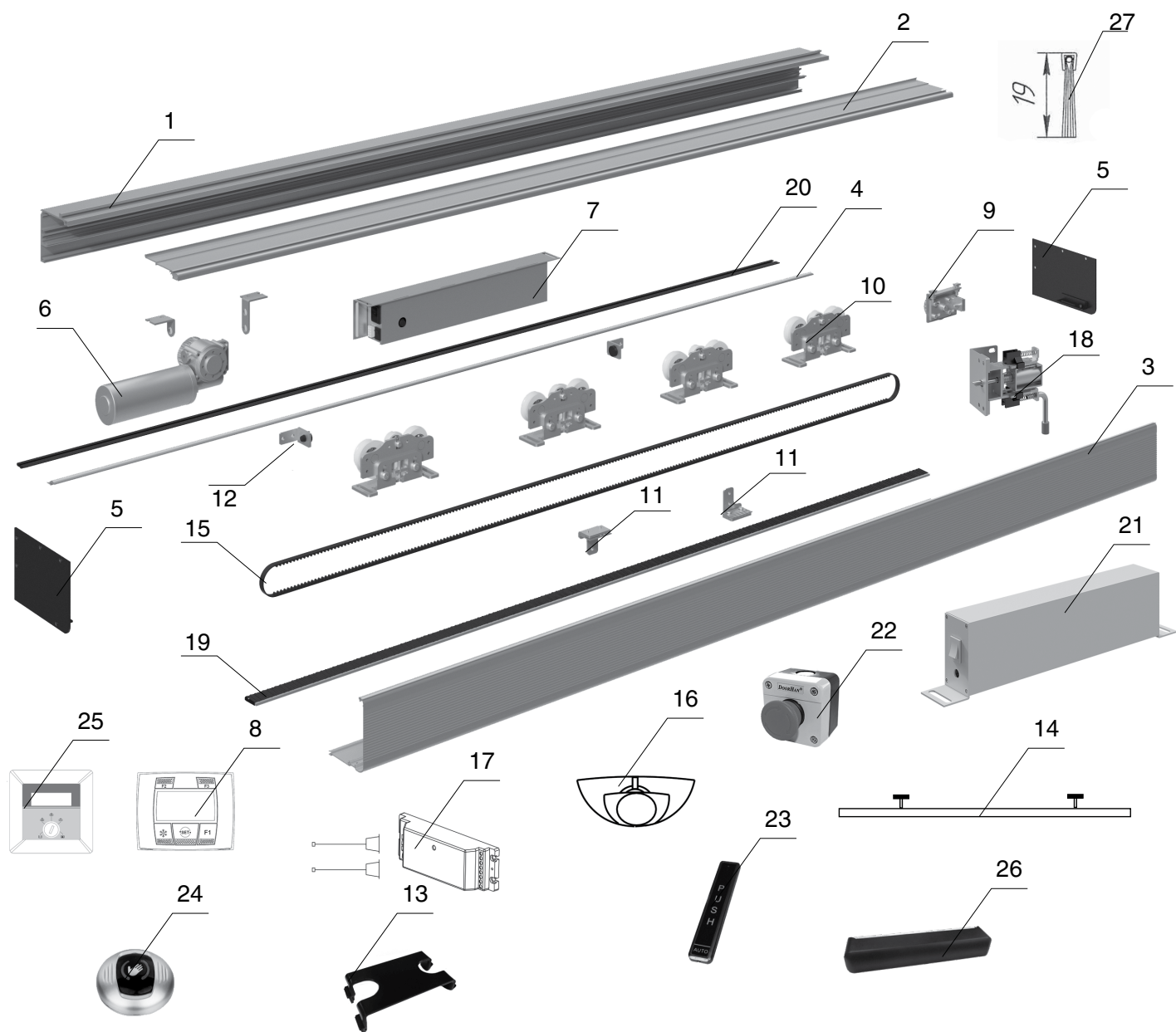
Позиция	Артикул	Наименование элемента
1	DHCH-1	Защитная крышка
2	DHCH-2	Каркас
3	PCB-SL	Плата управления PCB-SL для приводов Sliding, Barrier
4	DHCH-3	Корпус
5	DHCH-4	Двигатель
6	DHCH-5	Расцепитель
7	DHCH-6	Цепь натяжения с замком
8	DHCH-7	Ролик для цепи
9	DHCH-8	Направляющий шкив
10	DHCH-9	Противовес с роликом
11	CBChain-15	Цепь 15,5 м для Chain-Barrier
	CBChain-7	Цепь 7 м для Chain-Barrier
12	DHCH-10	Блок концевых выключателей
13	DHCH-11	Замок крышки корпуса

# ПРИВОД ДЛЯ АВТОМАТИЧЕСКИХ ДВЕРЕЙ AD-LCD



Позиция	Артикул	Наименование элемента
1	АНДС35 2007	Корпус привода
2	АНДС35 2006	Крышка привода
3	AD-01	Двигатель привода автоматических дверей
4	AD-03	Блок управления LCD привода автоматических дверей
5	AD-06	Датчик-радар автоматических дверей
6	AD-07	Электрозамок автоматических дверей
7	AD-08	Клавиатура для программирования автоматических дверей
8	AD-09	Фотоэлемент для автоматических дверей (комплект)
9	AD-14	Ролик натяжения ремня для AD-LCD
10	AD-15	Роликовая опора для AD-LCD
11	AD-16	Боковая пластиковая крышка привода для AD-LCD (комплект)
12	AD-17	Ремень привода автоматических дверей, м/п
13	AD-18	Кнопка включения электропитания автоматических дверей
14	AD-19	Комплект стопоров автоматических дверей
15	AD-20	Комплект держателей приводного ремня

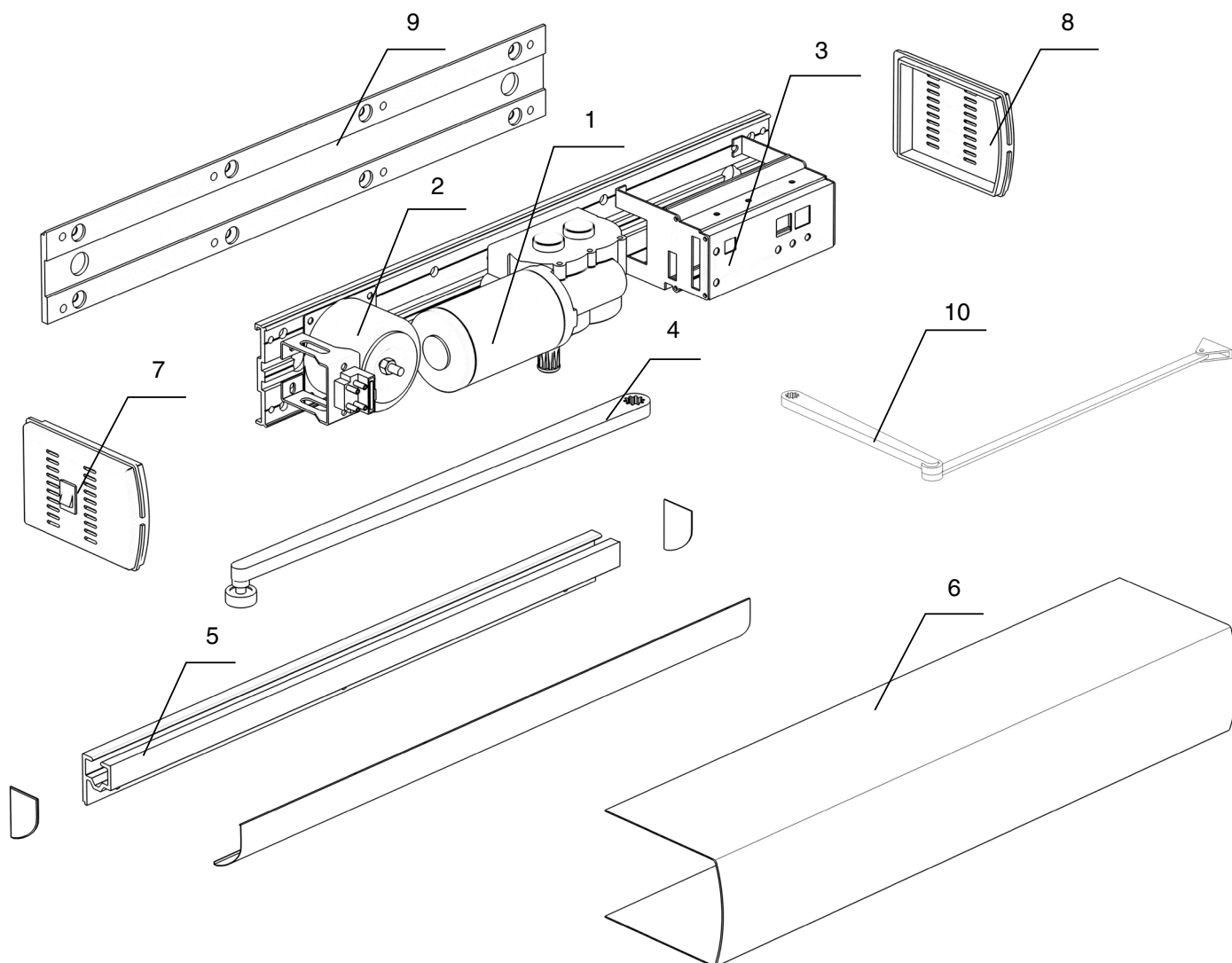
# ПРИВОД ДЛЯ АВТОМАТИЧЕСКИХ ДВЕРЕЙ AD-SP



Позиция	Артикул	Наименование элемента
1	<b>AHDS35 2011</b>	Несущий профиль привода AD-SP (основной)
2	<b>AHDS35 2012</b>	Несущий профиль привода AD-SP (примыкание)
3	<b>AHDS35 2009</b>	Крышка привода AD-SP
4	<b>AHDS35 2010</b>	Рельс AD-SP
5	<b>AD-16SP</b>	Боковая крышка привода AD-SP (комплект)
6	<b>AD-01SP</b>	Мотор привода AD-SP
7	<b>AD-03SP</b>	Контроллер AD-SP
8	<b>AD-08SP</b>	Переключатель режимов работы с дисплеем AD-SP
9	<b>AD-14SP</b>	Натяжной блок AD-SP
10	<b>AD-15SP</b>	Каретка AD-SP
11	<b>AD-20SP</b>	Комплект держателей приводного ремня автоматических дверей с приводом AD-SP
12	<b>AD-19SP</b>	Комплект стопоров автоматических дверей для привода AD-SP
13	<b>AD-33SP</b>	Крепления для проводов (комплект) AD-SP
14	<b>AD100-KIT</b>	Пластина закладная для автоматических дверей
15	<b>AD-17</b>	Ремень привода автоматических дверей DoorHan, п/м
16	<b>AD-06</b>	Датчик-радар автоматических дверей
17	<b>AD-09</b>	Фотоэлемент для автоматических дверей (комплект)
18	<b>AD-07SP</b>	Комплект электрозамка с расцепителем для автоматических дверей SP DoorHan
19	<b>AD-25</b>	Щетка в крышку привода AD-SP, п/м
20	<b>AD-29</b>	Уплотнитель рельса привода AD-SP, п/м
21	<b>AD-27</b>	Аккумуляторная батарея AD-SP
22	<b>STOP</b>	Кнопка аварийной остановки
23	<b>AD-30</b>	Беспроводная кнопка для привода автоматических дверей
24	<b>AD-31</b>	Бесконтактная инфракрасная кнопка для привода автоматических дверей
25	<b>AD-32</b>	Переключатель режимов работы привода
26	<b>AD-34</b>	Активный ИК-датчик движения и безопасности
27	<b>AD-35 (H725B10717)</b>	Щетка для входных групп, п/м
28	<b>TPP-001-32D</b>	Нижняя направляющая в пол

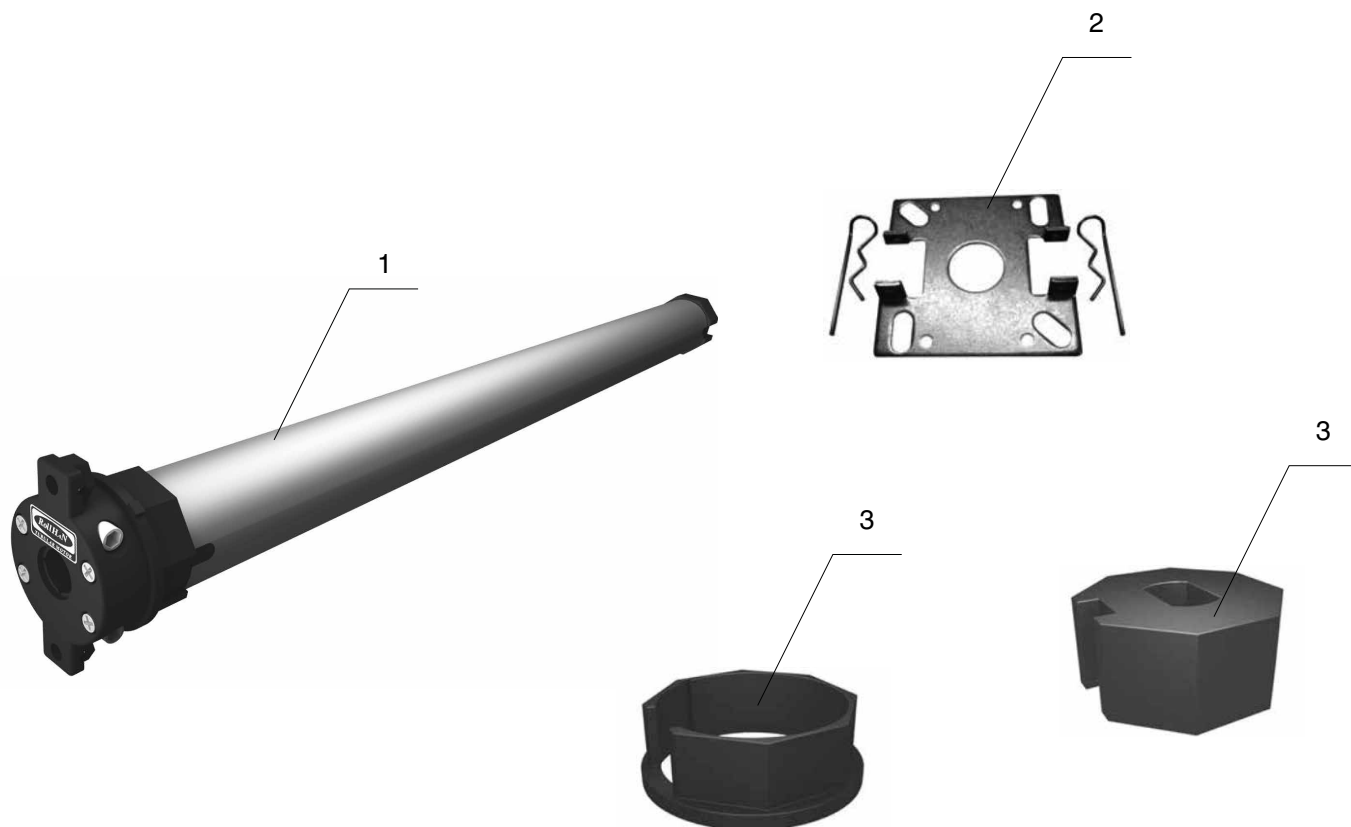


## ПРИВОД AD-SWING



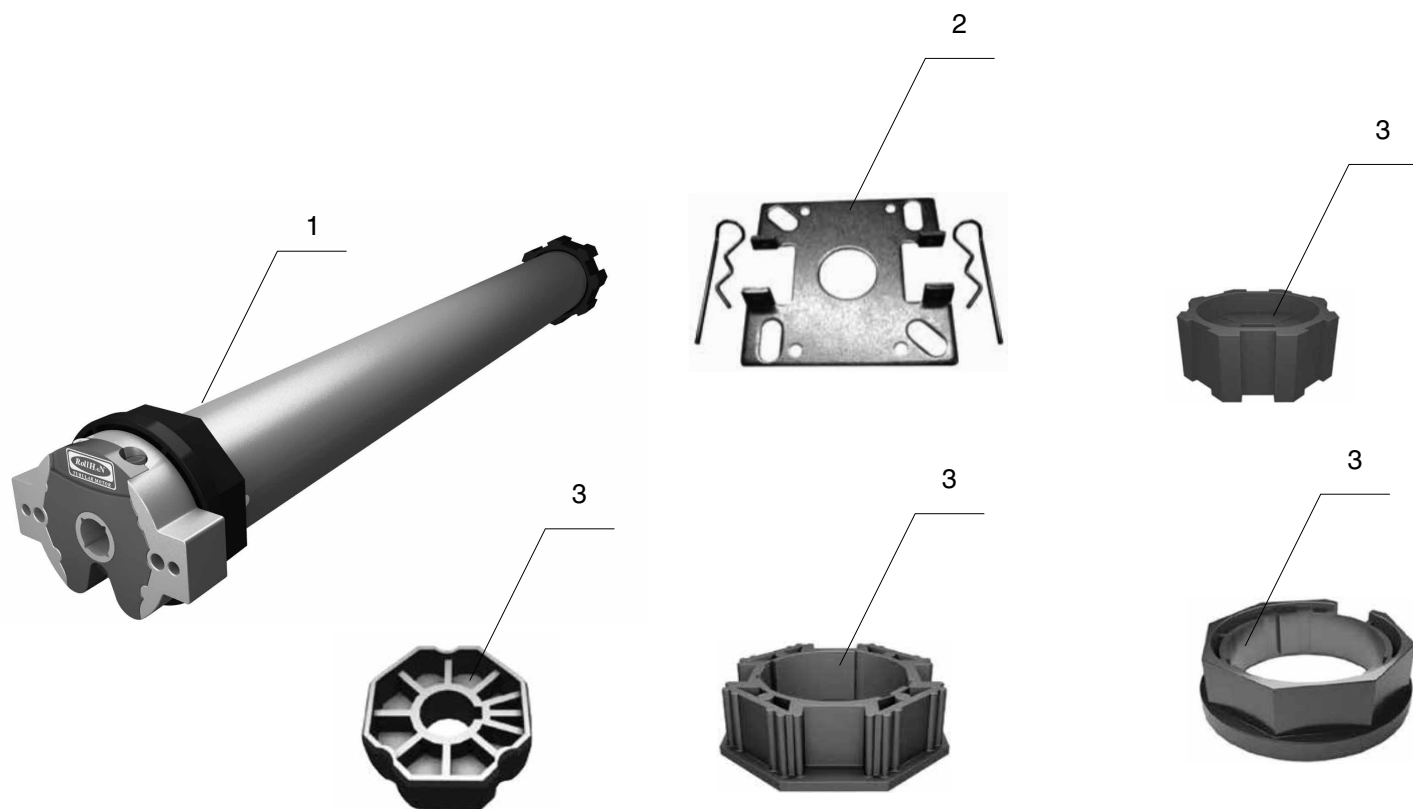
Позиция	Артикул	Наименование элемента
1	<b>AD-36</b>	Мотор AD-SWING
2	<b>AD-37</b>	Трансформатор AD-SWING
3	<b>AD-38</b>	Контроллер AD-SWING
4	<b>AD-39</b>	Тяга AD-SWING
5	<b>AD-40</b>	Направляющая тяги AD-SWING
6	<b>AD-41</b>	Крышка верхняя AD-SWING
7	<b>AD-42</b>	Крышка боковая левой части привода с переключателем питания AD-SWING
8	<b>AD-43</b>	Крышка боковая правой части привода AD-SWING
9	<b>AD-44</b>	Пластина монтажная нижняя AD-SWING
10	<b>AD-28</b>	Рычаг привода AD-SWING для открывания двери наружу

## ВНУТРИВАЛЬНЫЙ ЭЛЕКТРОПРИВОД СЕРИИ 35 ДЛЯ ВАЛА RV40



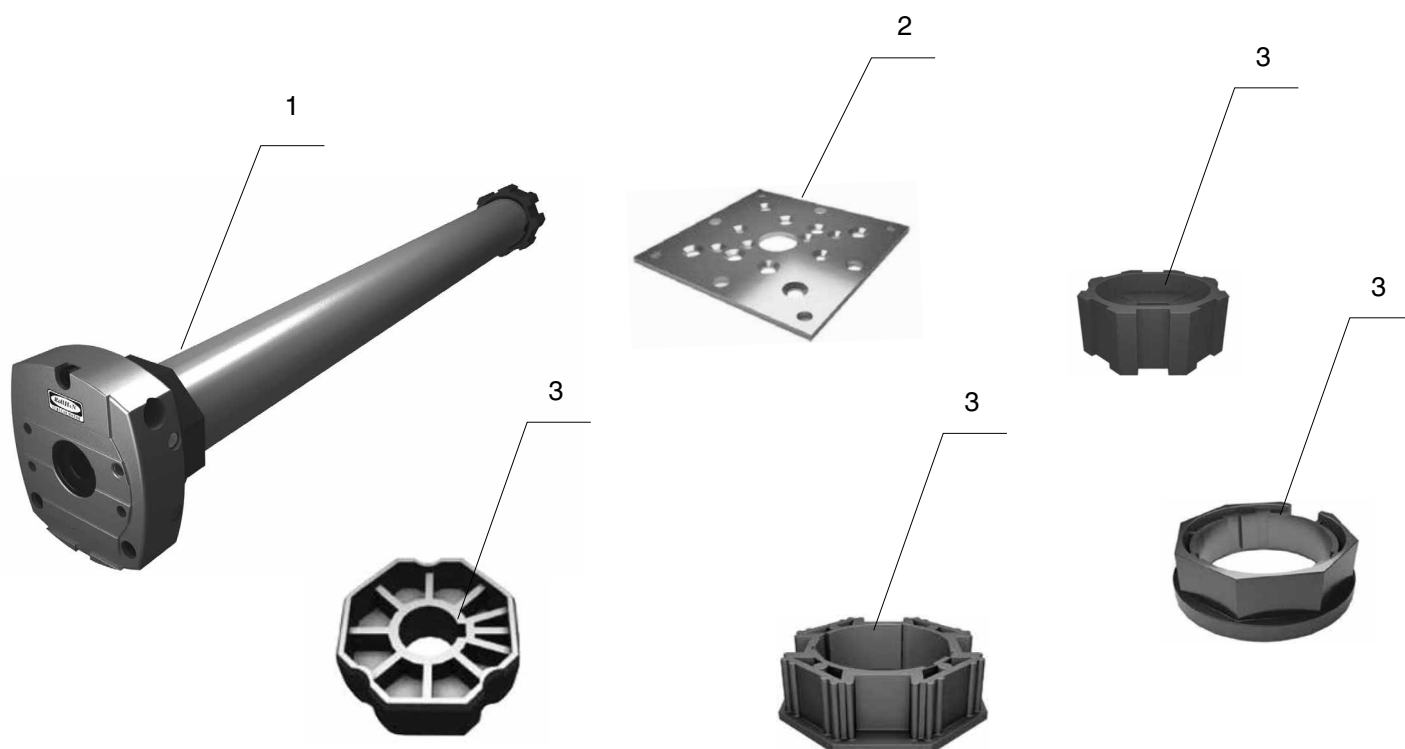
Позиция	Артикул	Наименование элемента
1	RS6/28	Электропривод внутривальный (крутящий момент 6 Н·м)
	RS10/17	Электропривод внутривальный (крутящий момент 10 Н·м)
	RS13/14	Электропривод внутривальный (крутящий момент 13 Н·м)
2	DZ25	Монтажная пластина
3	DL44, DH36	Адаптеры

# ВНУТРИВАЛЬНЫЙ ЭЛЕКТРОПРИВОД СЕРИИ 45 ДЛЯ ВАЛОВ RV60 И RV70 (С АДАПТЕРОМ DH51 И DL60)



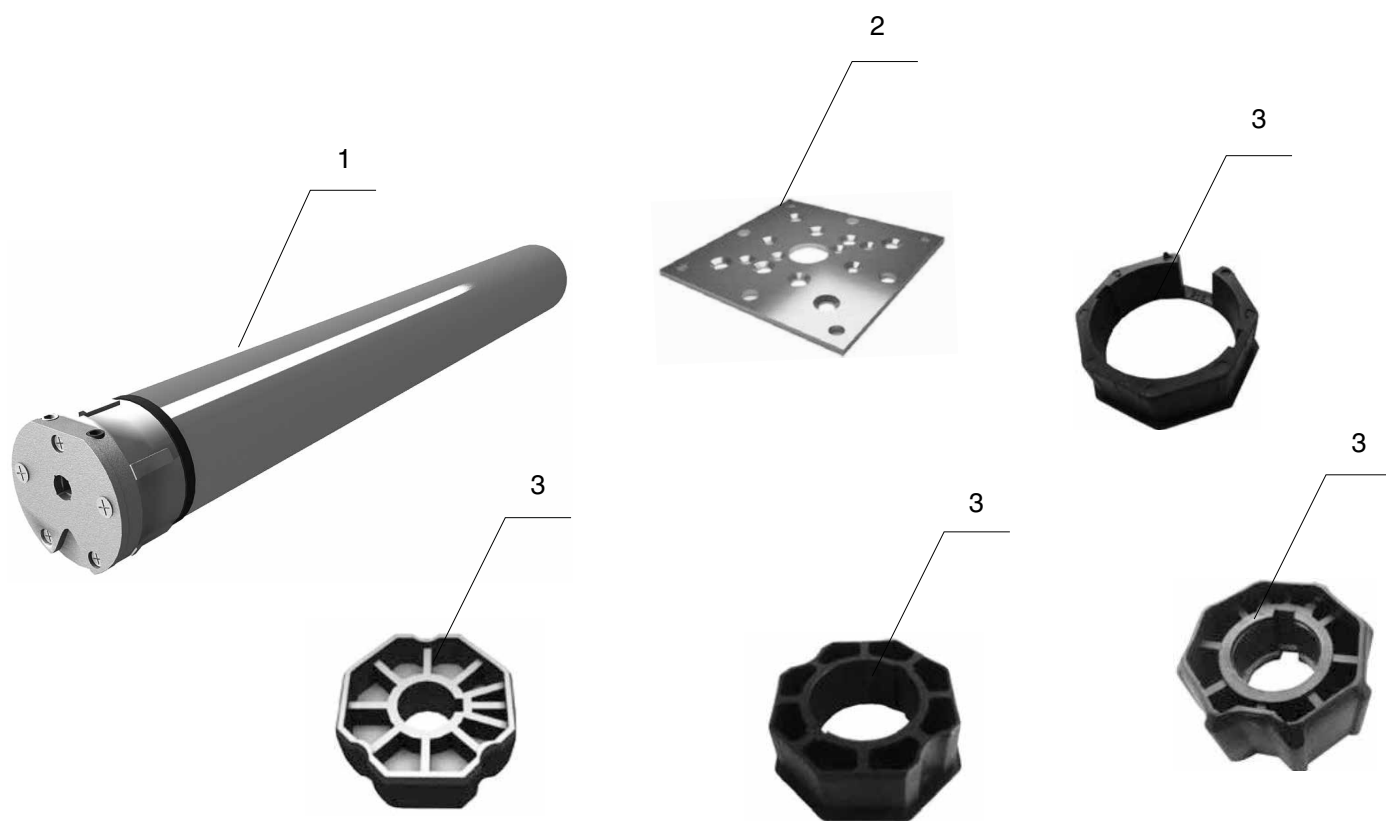
Позиция	Артикул	Наименование элемента
1	RS10/15	Электропривод внутривальный (крутящий момент 10 Н·м)
	RS20/15	Электропривод внутривальный (крутящий момент 20 Н·м)
	RS30/15	Электропривод внутривальный (крутящий момент 30 Н·м)
	RS40/15	Электропривод внутривальный (крутящий момент 40 Н·м)
	RS50/12	Электропривод внутривальный (крутящий момент 50 Н·м)
	RS20/26	Скоростной электропривод внутривальный (крутящий момент 20 Н·м)
	RS10/26	Скоростной электропривод внутривальный (крутящий момент 10 Н·м)
2	DZ25	Монтажная пластина
3	DL39, DH05	Адаптеры для установки на вал RV60
	DH51/DL60	Адаптеры для установки на вал RV70

# ВНУТРИВАЛЬНЫЙ ЭЛЕКТРОПРИВОД СЕРИИ 45М С РЕДУКТОРОМ АВАРИЙНОГО ОТКРЫВАНИЯ ДЛЯ ВАЛОВ RV60 И RV70 (С АДАПТЕРОМ DH51 И DL60)



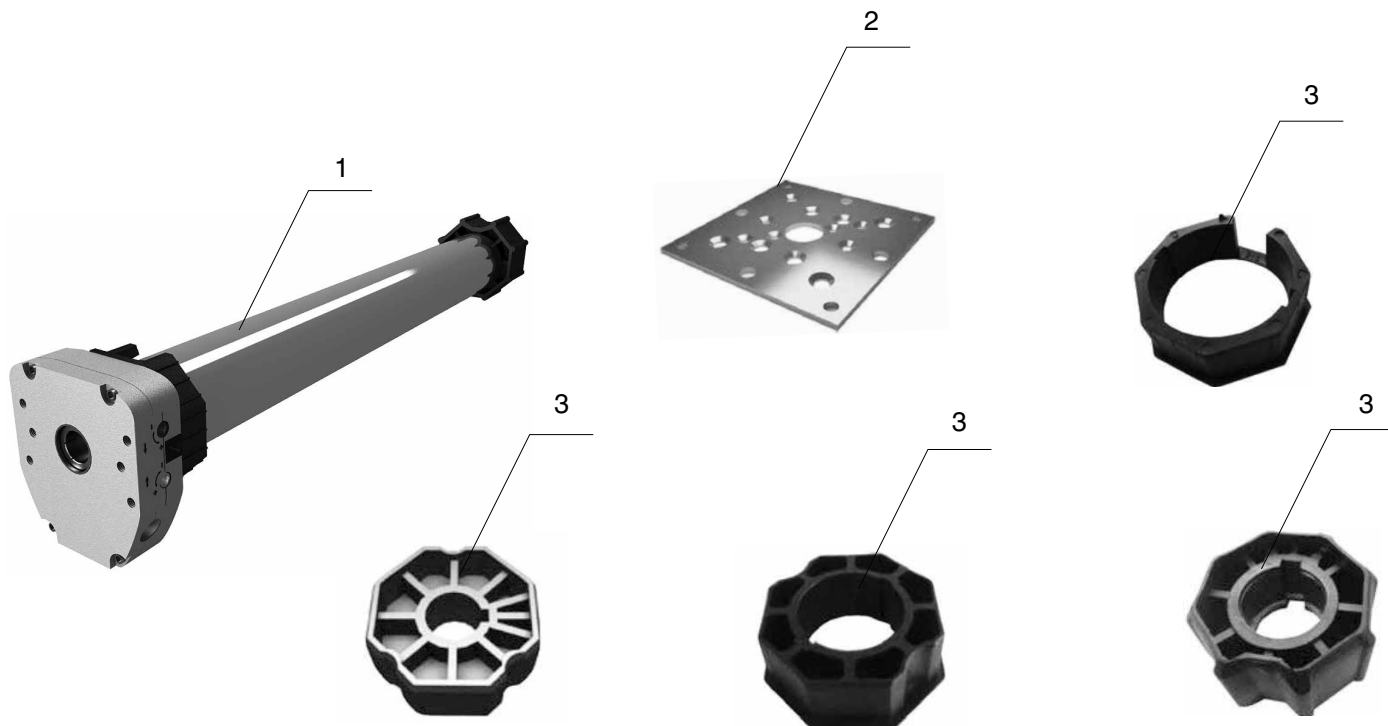
Позиция	Артикул	Наименование элемента
1	RS10/15M	Электропривод внутривальный (крутящий момент 10 Н·м) с аварийным открыванием
	RS20/15M	Электропривод внутривальный (крутящий момент 20 Н·м) с аварийным открыванием
	RS30/15M	Электропривод внутривальный (крутящий момент 30 Н·м) с аварийным открыванием
	RS40/15M	Электропривод внутривальный (крутящий момент 40 Н·м) с аварийным открыванием
	RS50/12M	Электропривод внутривальный (крутящий момент 50 Н·м) с аварийным открыванием
	RS20/26M	Скоростной электропривод внутривальный (крутящий момент 20 Н·м) с аварийным открыванием
2	BU100K	Монтажная пластина
3	DL39, DH05	Адаптеры для установки на вал RV60
	DH51/DL60	Адаптеры для установки на вал RV70

# ВНУТРИВАЛЬНЫЙ ЭЛЕКТРОПРИВОД СЕРИИ 55 ДЛЯ ВАЛОВ RV70 И RV102 (С АДАПТЕРОМ DH216 И DL212)



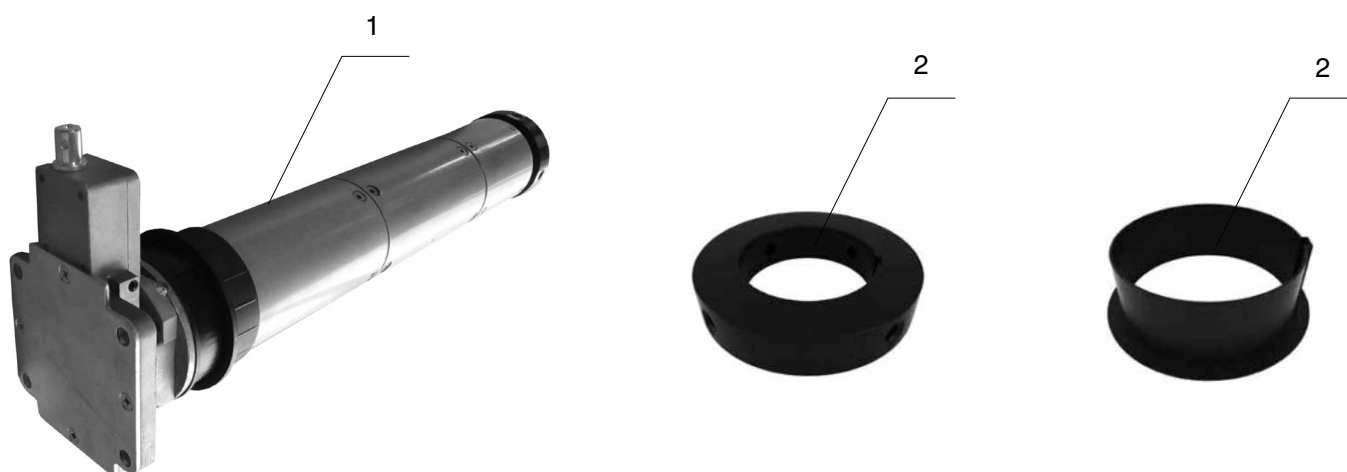
Позиция	Артикул	Наименование элемента
1	RS60/12	Электропривод внутривальный (крутящий момент 60 Н·м)
	RS80/12	Электропривод внутривальный (крутящий момент 80 Н·м)
2	BU100K	Монтажная пластина
3	DH215, DL32	Адаптеры для установки на вал RV70
	DH216, DL212	Адаптеры для установки на вал RV102

# ВНУТРИВАЛЬНЫЙ ЭЛЕКТРОПРИВОД СЕРИИ 55М С РЕДУКТОРОМ АВАРИЙНОГО ОТКРЫВАНИЯ ДЛЯ ВАЛОВ RV70 И RV102 (С АДАПТЕРОМ DH216 И DL212)



Позиция	Артикул	Наименование элемента
1	RS60/12M	Электропривод внутривальный (крутящий момент 60 Н·м) с аварийным открыванием
	RS80/12M	Электропривод внутривальный (крутящий момент 80 Н·м) с аварийным открыванием
	RS100/10M	Электропривод внутривальный (крутящий момент 100 Н·м) с аварийным открыванием
	RS140/7M	Электропривод внутривальный (крутящий момент 140 Н·м) с аварийным открыванием
	RS160/7	Электропривод внутривальный (крутящий момент 160 Н·м) с аварийным открыванием
	RS180/7M	Электропривод внутривальный (крутящий момент 180 Н·м) с аварийным открыванием
2	BU100K	Монтажная пластина
3	DH215, DL32	Адаптеры для установки на вал RV70
	DH216, DL212	Адаптеры для установки на вал RV102

# ВНУТРИВАЛЬНЫЙ ЭЛЕКТРОПРИВОД СЕРИИ 92М С РЕДУКТОРОМ АВАРИЙНОГО ОТКРЫВАНИЯ ДЛЯ ВАЛА RV102



Позиция	Артикул	Наименование элемента
1	RS230/12M	Электропривод внутривальный (крутящий момент 230 Н·м) с аварийным открыванием
	RS300/8M	Электропривод внутривальный (крутящий момент 300 Н·м) с аварийным открыванием
2	DL112, DH97	Адаптеры для установки на вал RV102



# DOORHAN®

РОССИЯ, МОСКВА



РОССИЯ, НОВОСИБИРСК



РОССИЯ, ОСТАШКОВ



ЧЕШСКАЯ РЕСПУБЛИКА, КАДАНЬ



КИТАЙ, СУЧЖОУ

